

佛山市鹏东铝业有限公司
FOSHAN PENG DONG ALUMINUM CO.,LTD

Helen Liang ▶ Mobile: 86-13923132542
Whatsapp / Wechat
Email: helen@rx-alu.com

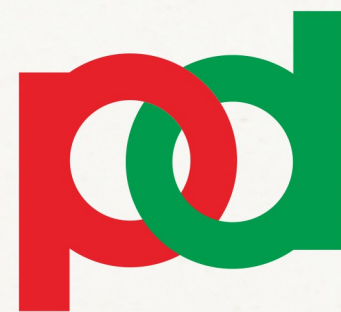
Tracy Pang ▶ Mobile: 86-13929982292
Whatsapp / Wechat
Email: tracy@rx-alu.com

Joan Zhou ▶ Mobile: 86-13516567840
Whatsapp / Wechat
Email: joan@rx-alu.com

Fábrica address ▶ Xiaofengtian Industrial Park,
Nanhai, Foshan, China

Departamento de exportación ▶ Room 1509-1510, Jinhai Plaza, No.21 of Jihua Five Road,
Foshan, Guangdong, China







Página web ▶ www.pd-alu.com



ALUMINUM
FOSHAN PENG DONG ALUMINUM CO., LTD

PERFILES DE ALUMINO
FOSHAN PENG DONG ALUMINUM CO., LTD



- | | | |
|---|--|---|
|  China |  Chile |  Argentina |
|  Ecuador |  Colombia |  Bolivia |





ABOUT US COMPANY INTRODUCTION

■ FOSHAN PENG DONG ALUMINUM CO.,LTD is located at Foshan City,which is professional manufacturer of aluminium extrusion profile.Our aluminium profiles are exported to many countries: Nigeria, South Africa, Ghana, Sudan, Congo, Mauritius, Israel, Peru, Japan, Chile, Kuwait, Austria and so on. The annual sales is more than USD30,000,000.

We are familiar with Bolivia and Chile market,we have molds for more than 100 items of profile used for windows,doors,furniture and so on.

We can produce many kinds of colors which are very popular at Bolivia and Chile market.
Anodized: Silver,Champagne,Bronze,Dark,Golden and so on.
Powder Coated: almost all of different colors;
Wood grain: almost all of colors according to your samples.

We are looking forward to building long-term and mutually beneficial business relations with global customers.

■ FOSHAN PENG DONG ALUMINUM CO.,LTD se situa en la ciudad de FOSHAN, que es muy profesional de producir los perfiles del aluminio extrucción. Nuestros perfiles se exportan a mucho país como Nigeria, Sudáfrica, Ghana, Sudán, Congo, Mauricio, Israel, Perú, Japón, Chile, Kuwait, Austria ,etcétera. Las ventas al año es más de USD30.000.000.

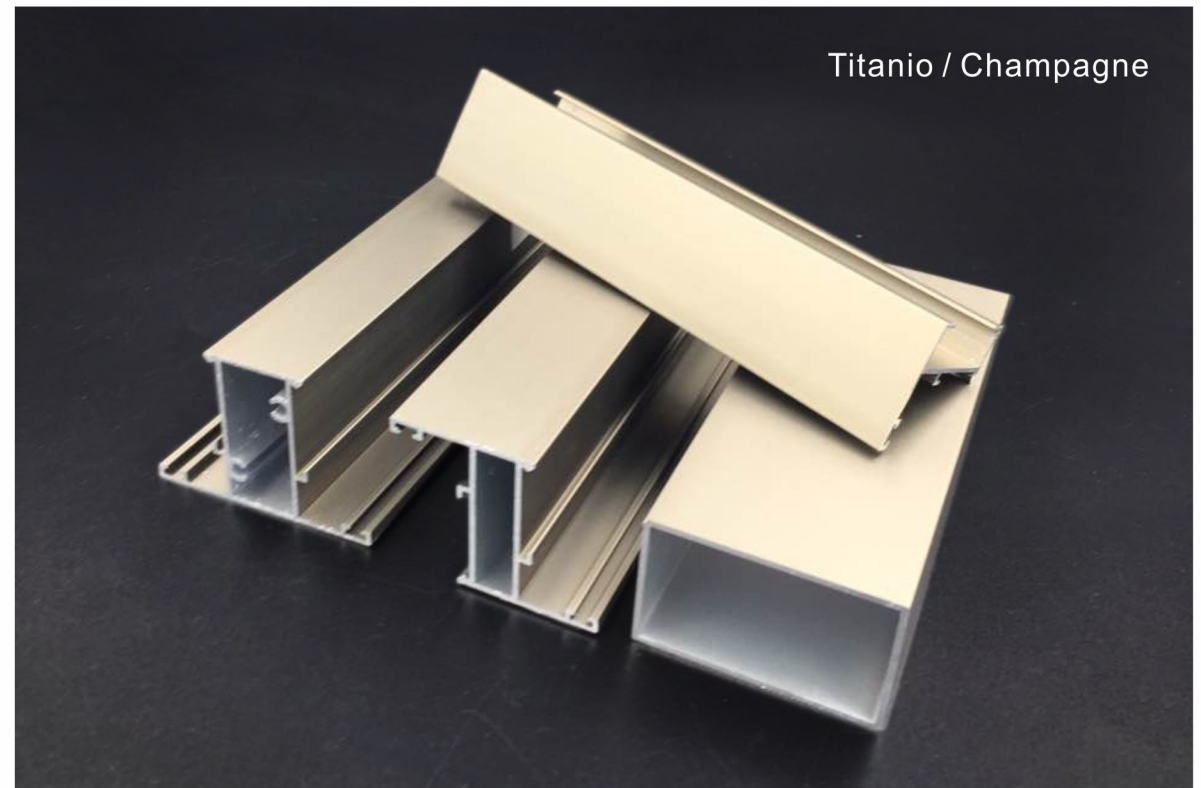
Nosotros familiaros con los mercados de Bolivia y Chile,tememos más de 100 moldes espacial usar a las ventanas , las puertas , las muebles, etcétera.

Nosotros podemos producir varios colores que son muy populares a los mercados de Bolivia y Chile.
Anodizado: Natual, Plata, Mate,Champagne,Bronce,Negro,Oro , etcétera.
Polvo Pintura : Varios colores con su necesidad.
Acabados en Madera : Varios colores con su necesidad.

Buscamos establecer relaciones comerciales por largo tiempo y con beneficios mutuos con clientes a nivel mundial.



Mate / Silver



Titanio / Champagne

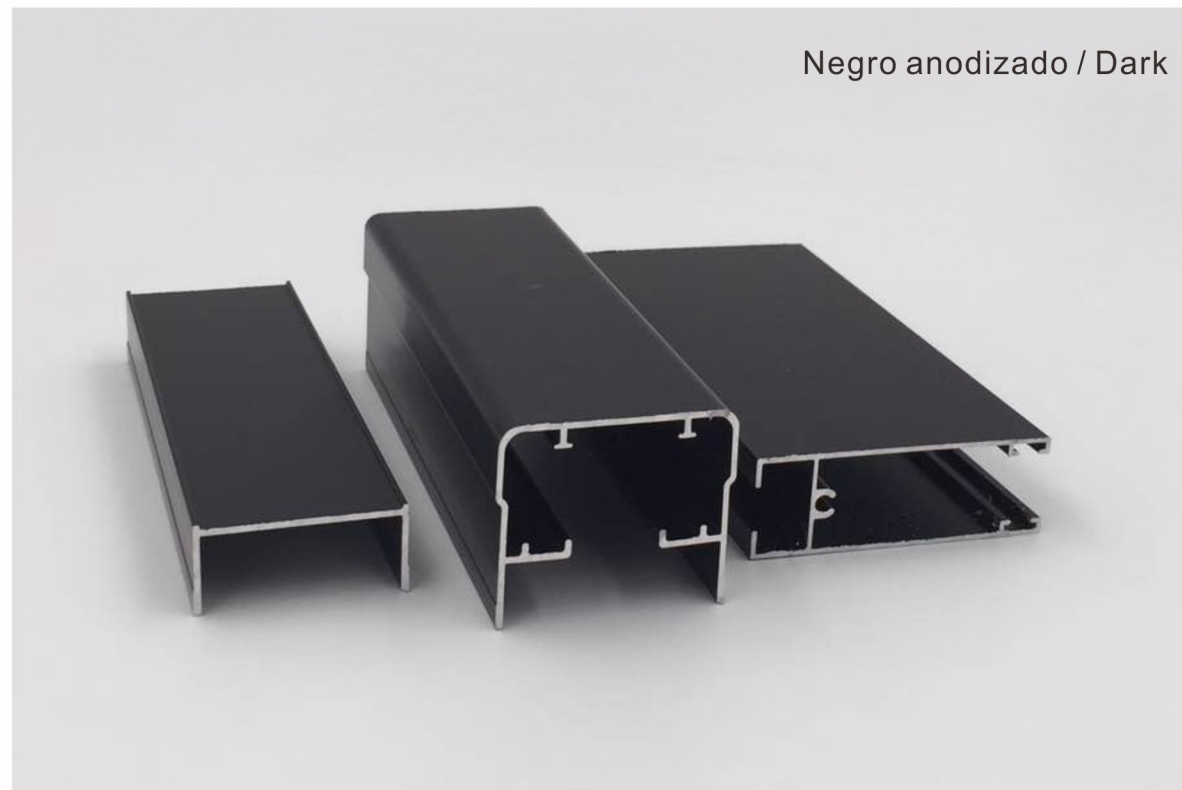


20+
yr
Experience

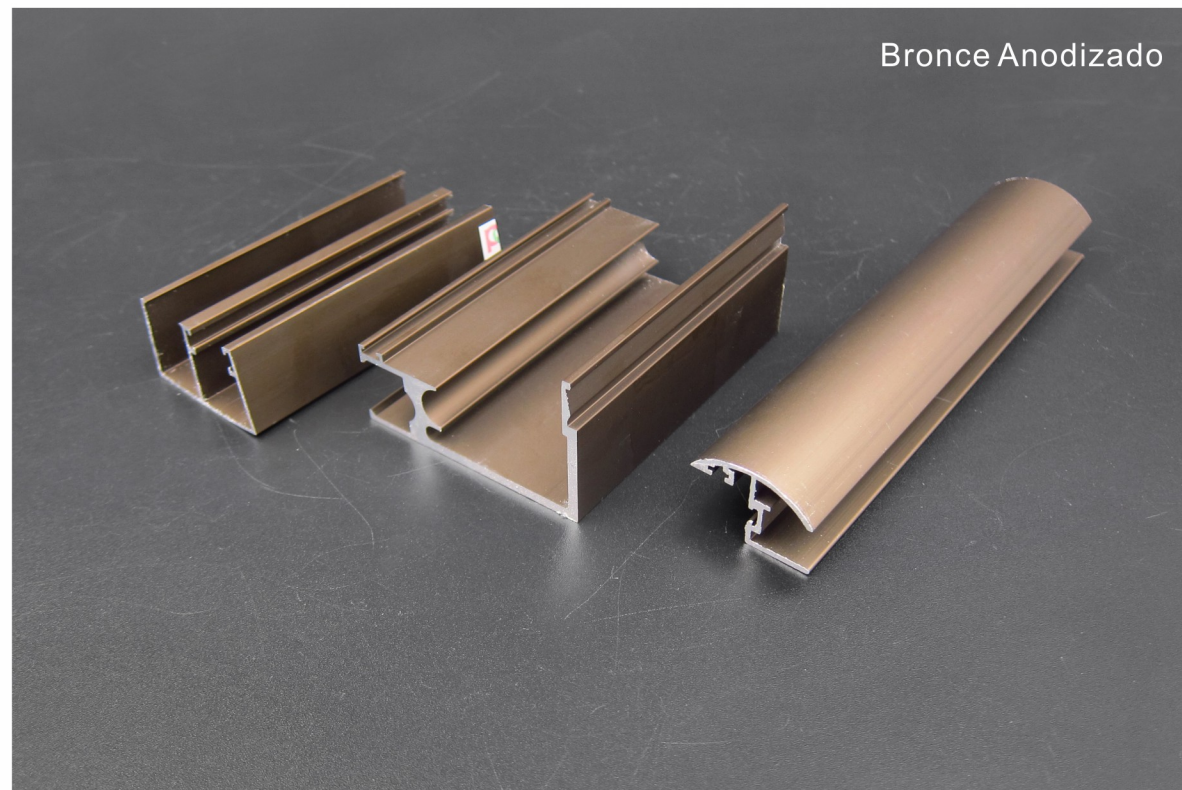
FOSHAN PENG DONG ALUMINUM CO., LTD

FOSHAN PENG DONG ALUMINUM CO., LTD

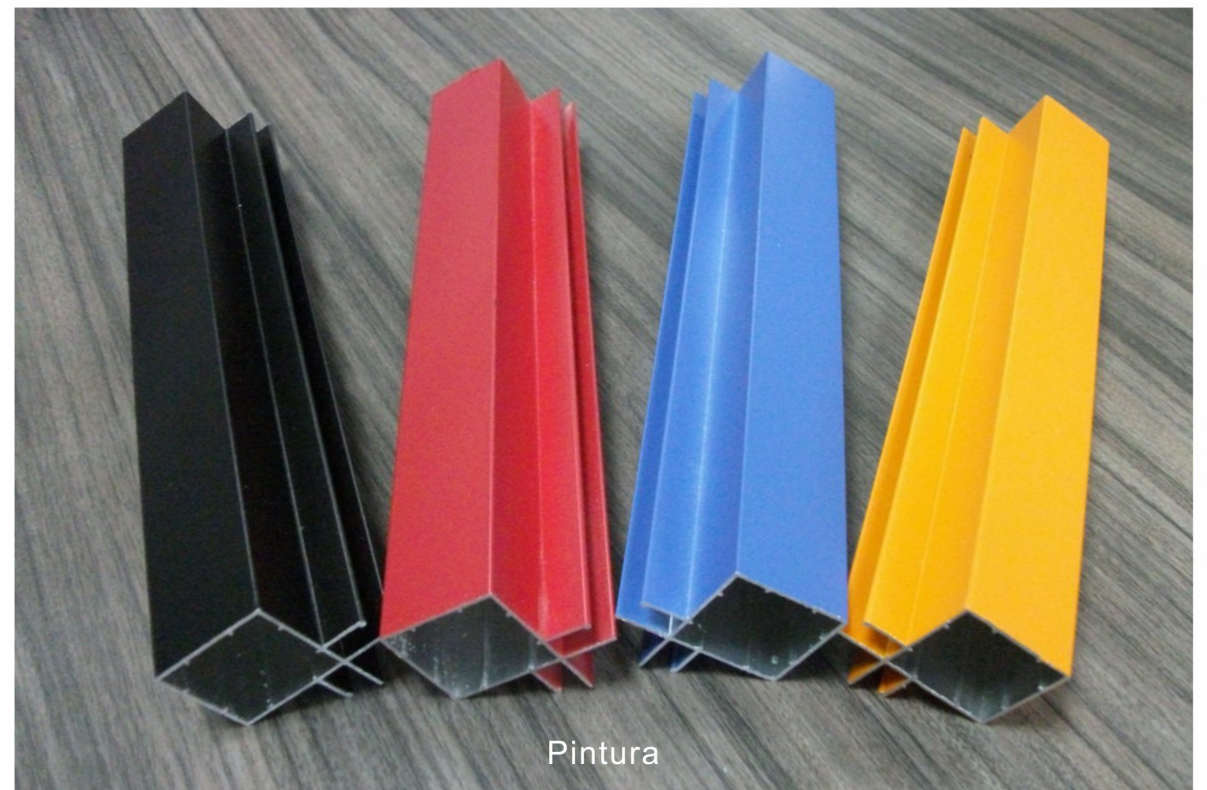
20+
yr
Experience



Negro anodizado / Dark



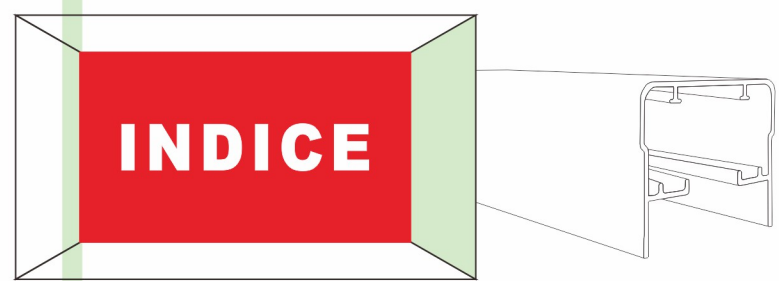
Bronce Anodizado



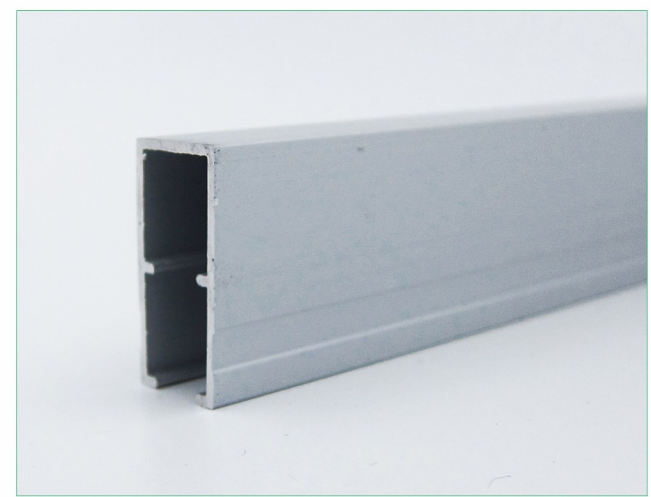
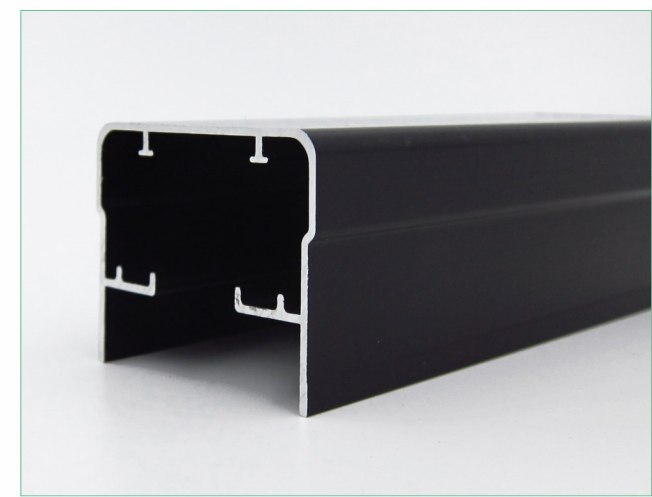
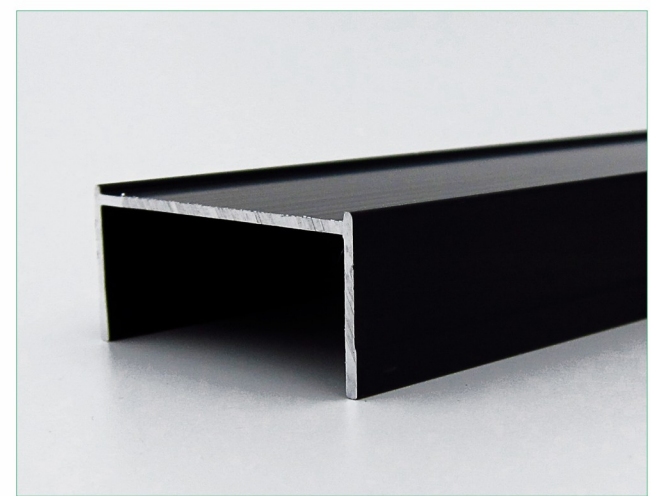
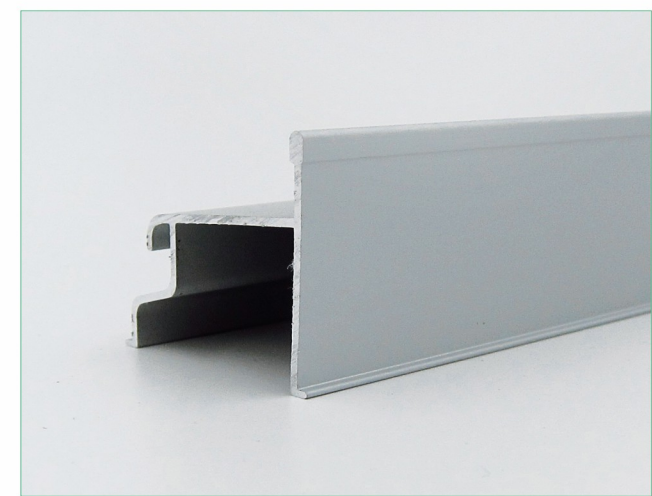
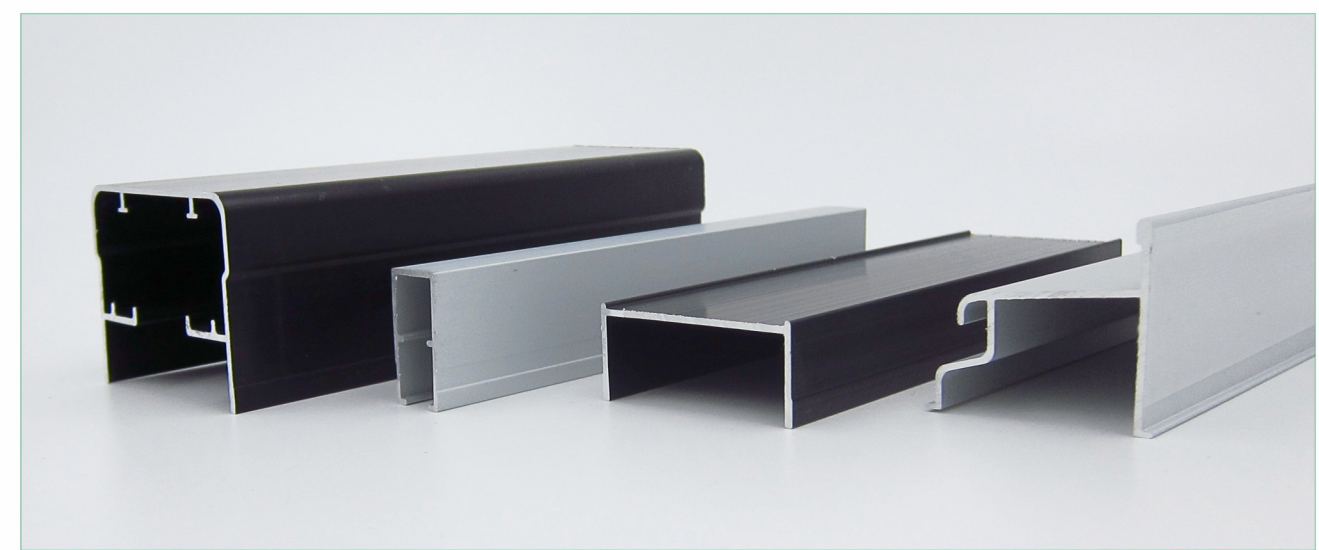
Pintura

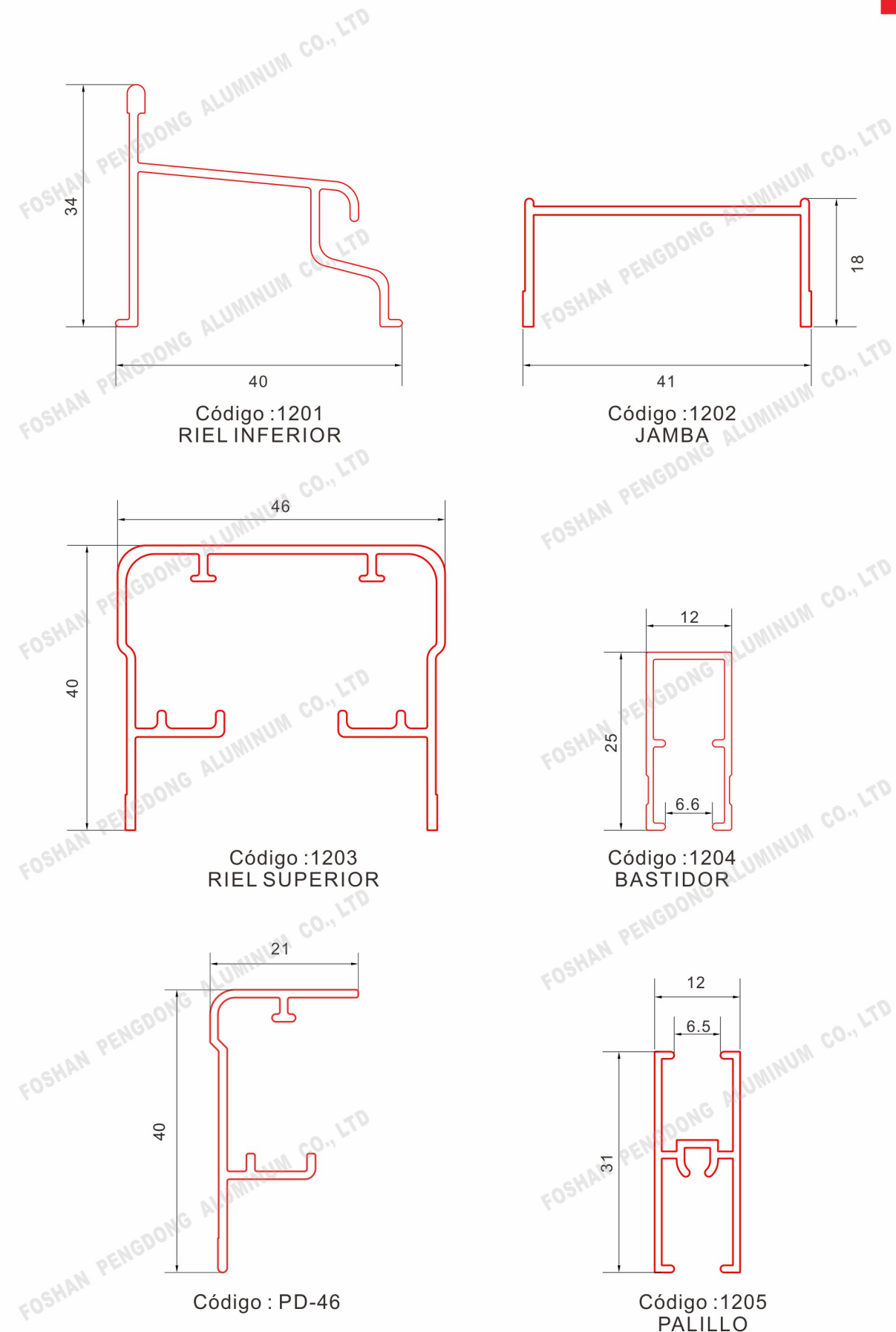
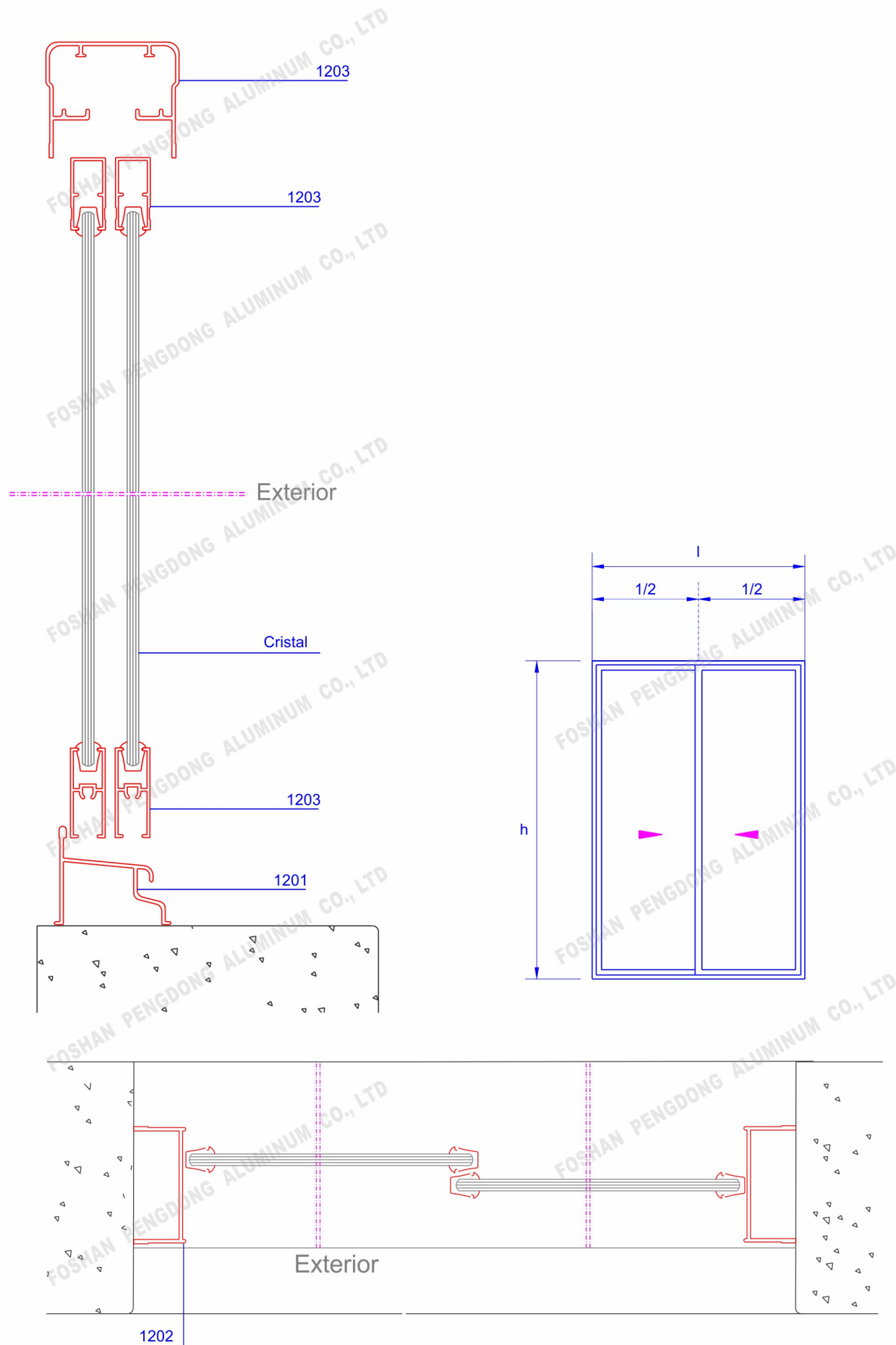


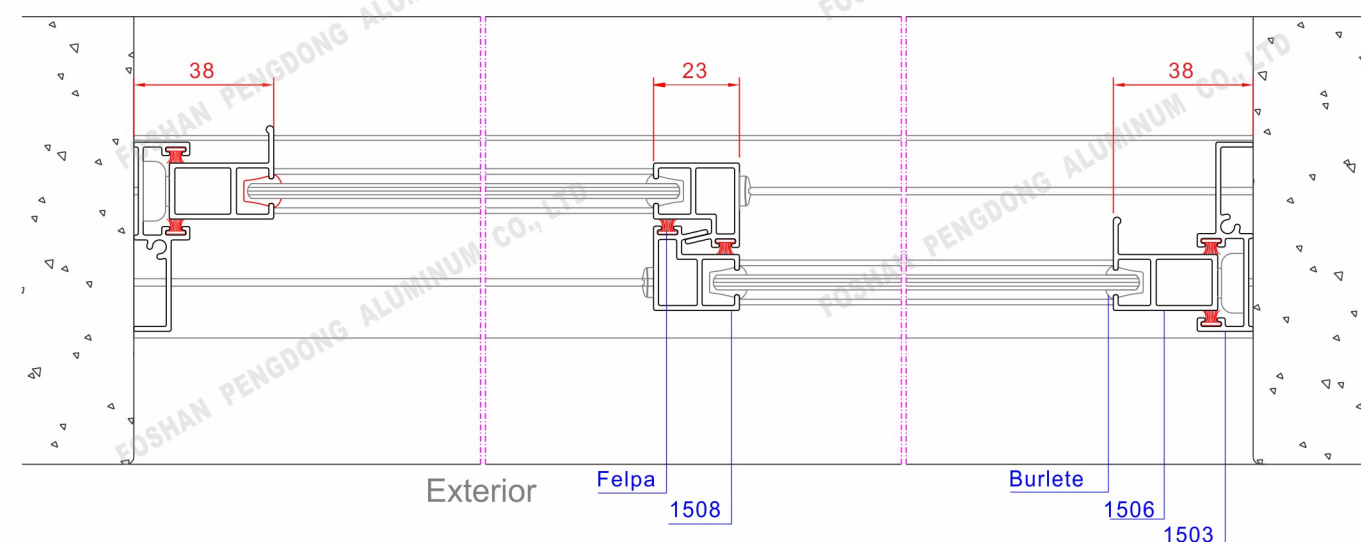
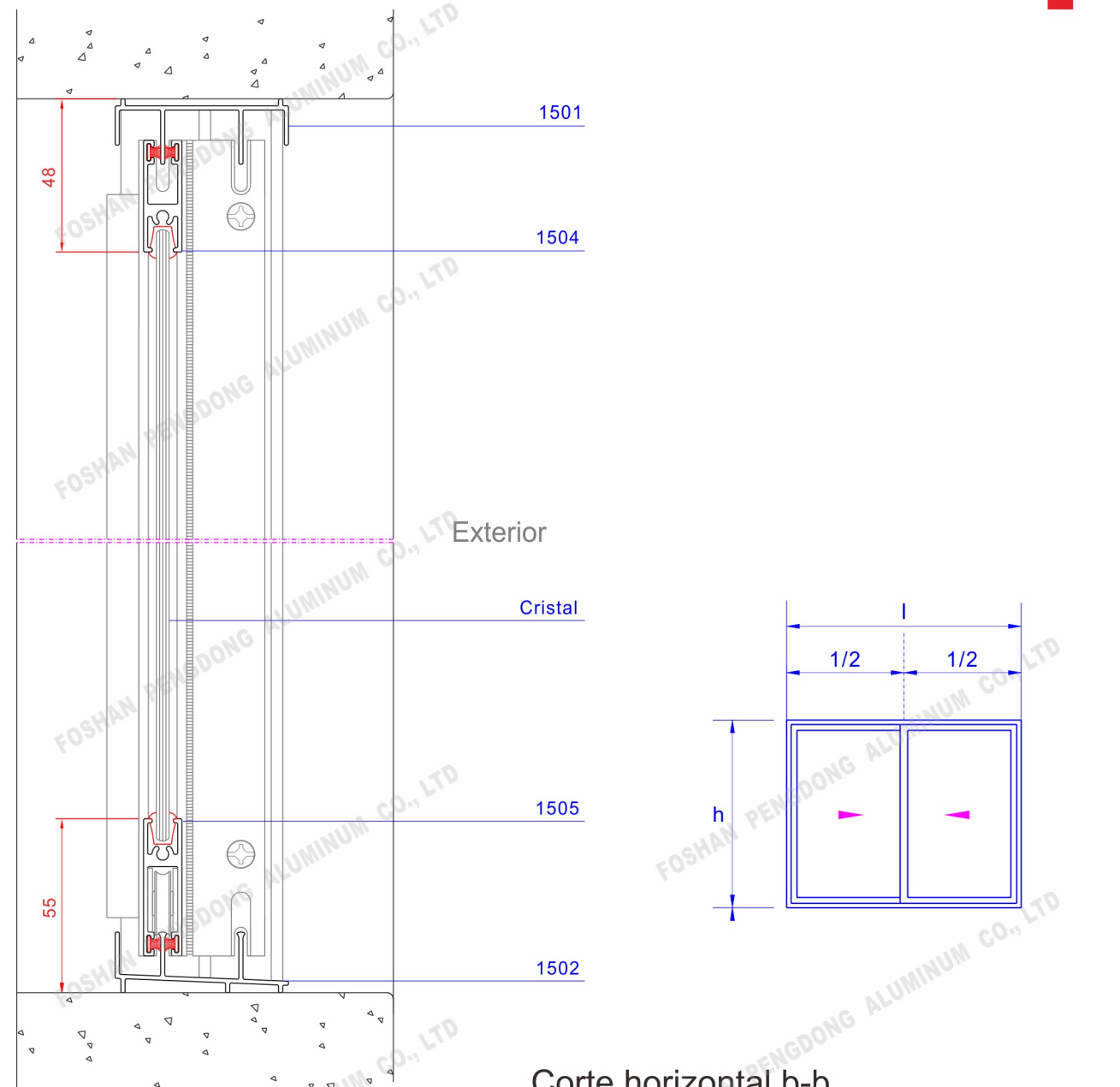
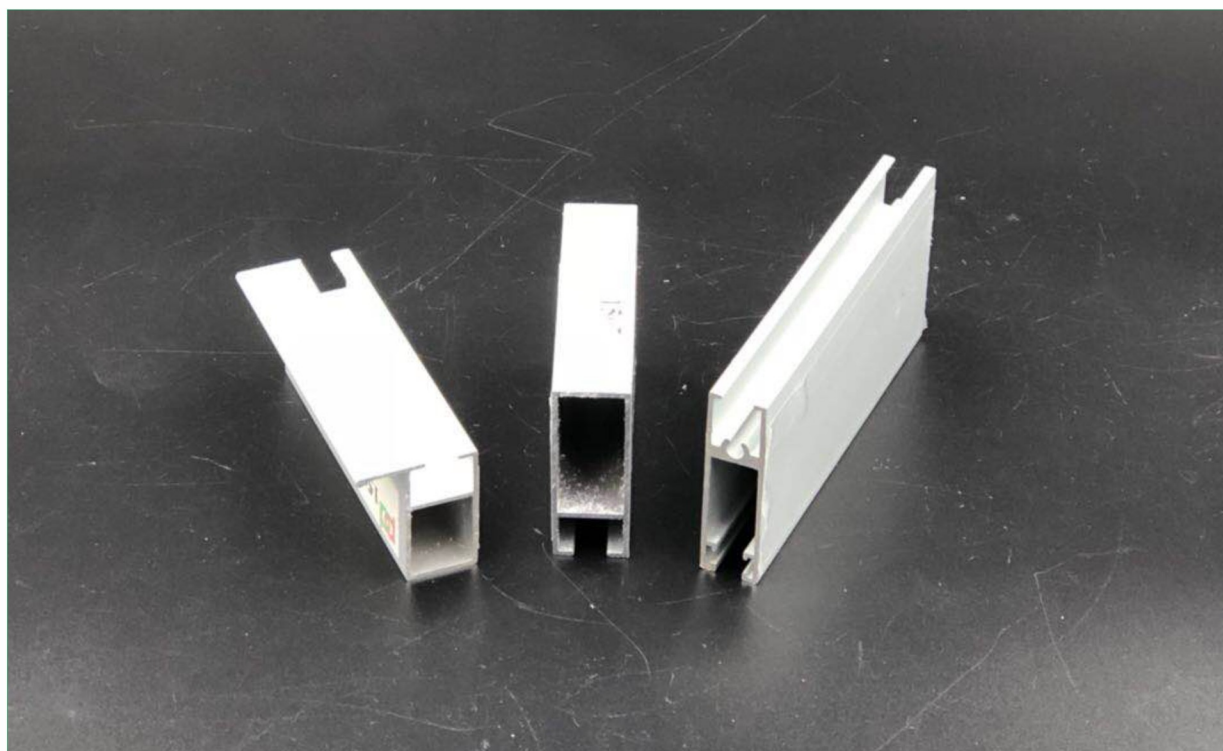
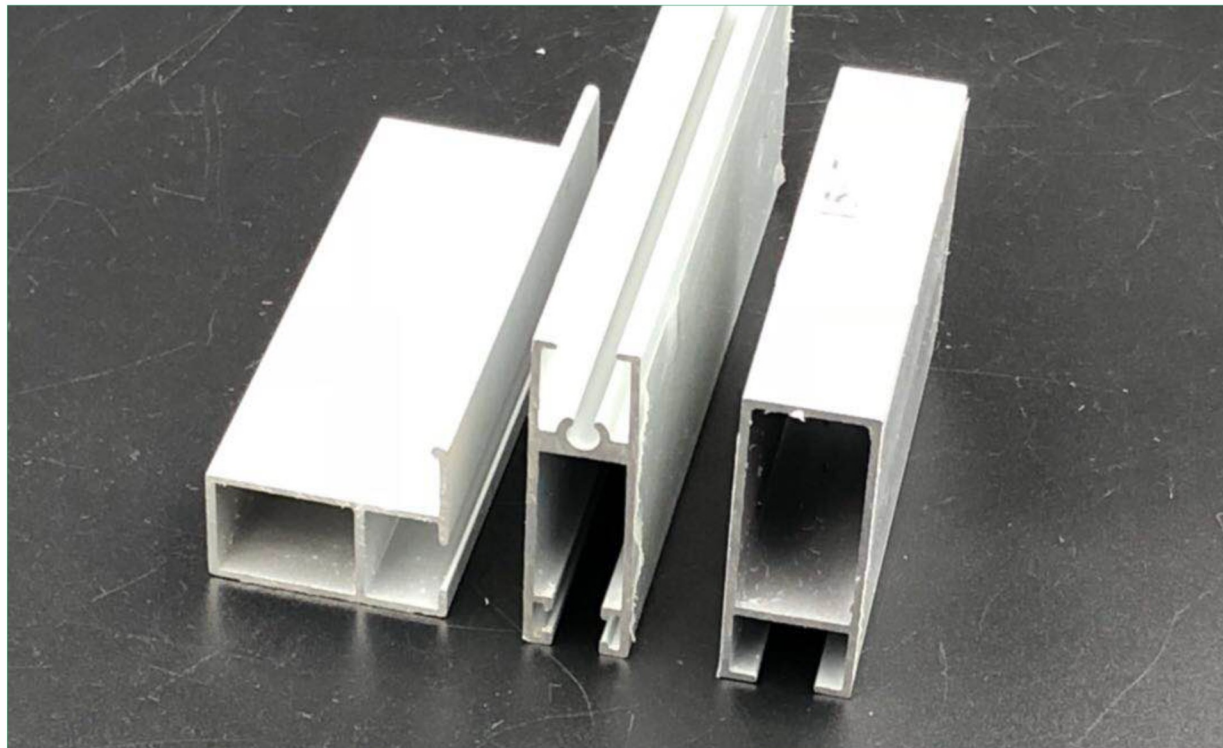
Madera / Wood



①	Línea 12	05 - 07
①	Línea 15	08 - 10
①	Línea 20	11 - 13
①	Línea 25	14 - 19
①	Línea 32	20 - 22
①	Línea 35	23 - 25
①	Línea 42	26 - 28
①	Línea 5000	29 - 32
①	Línea 73	33 - 34
①	CABINA DE BANO para Colombia	35 - 40
	Línea 5020 para Colombia		
	Línea 744 para Colombia		
①	VARIOS PERFILES	41 - 45
①	PERFILES UNIVERSALES	46 - 49

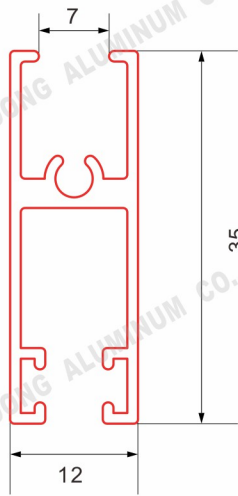








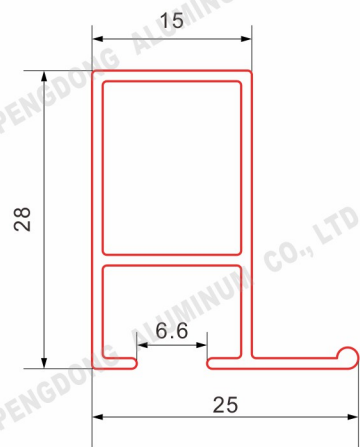
Línea-15



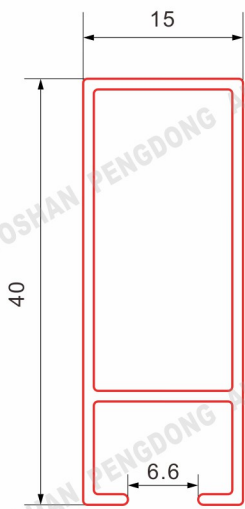
Código :1504



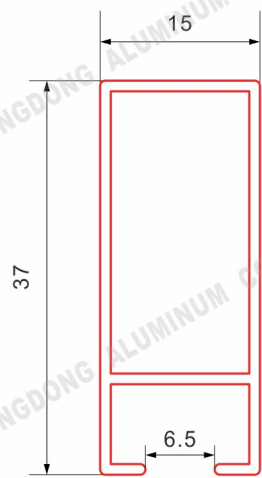
Código :1505



Código :1506

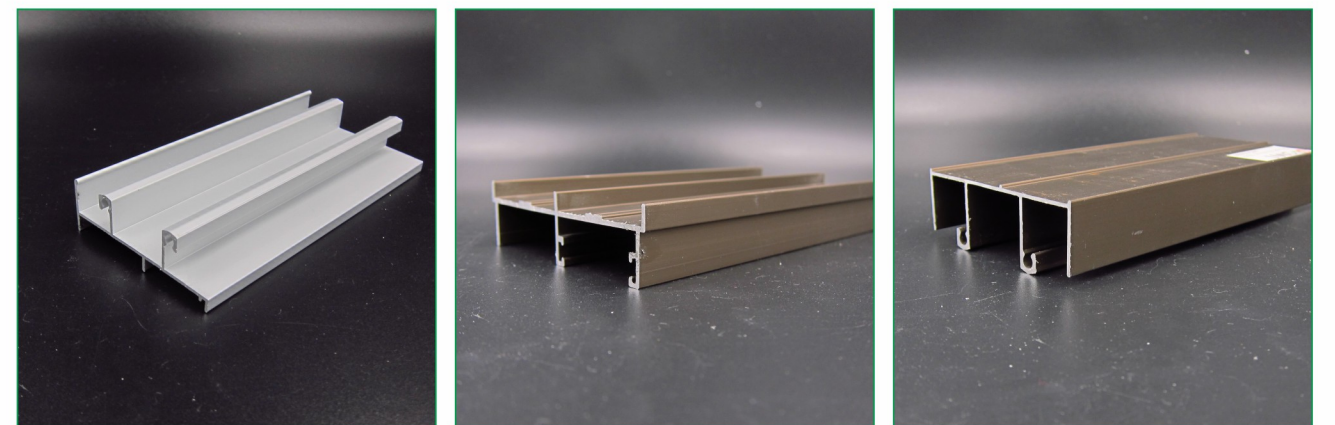
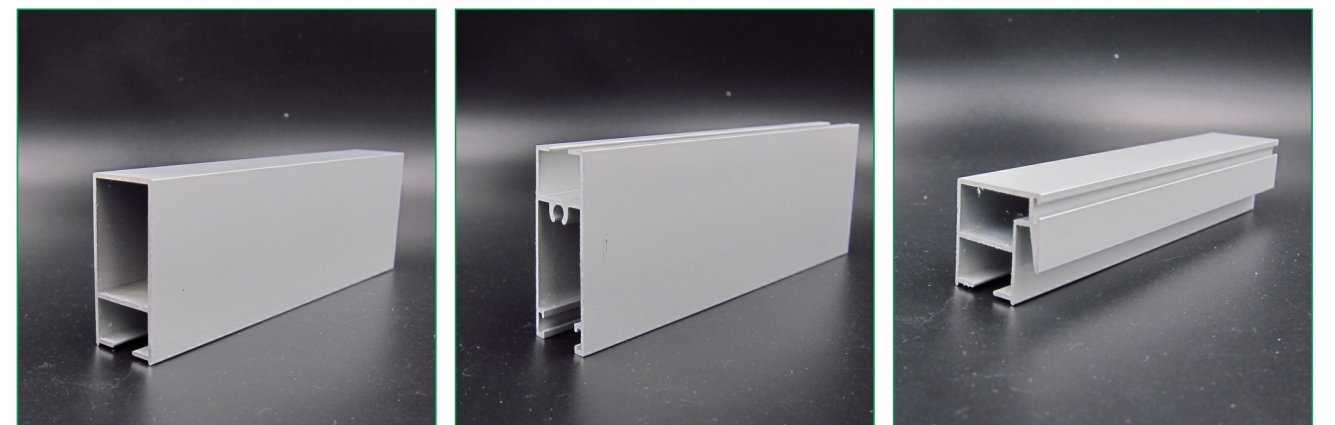
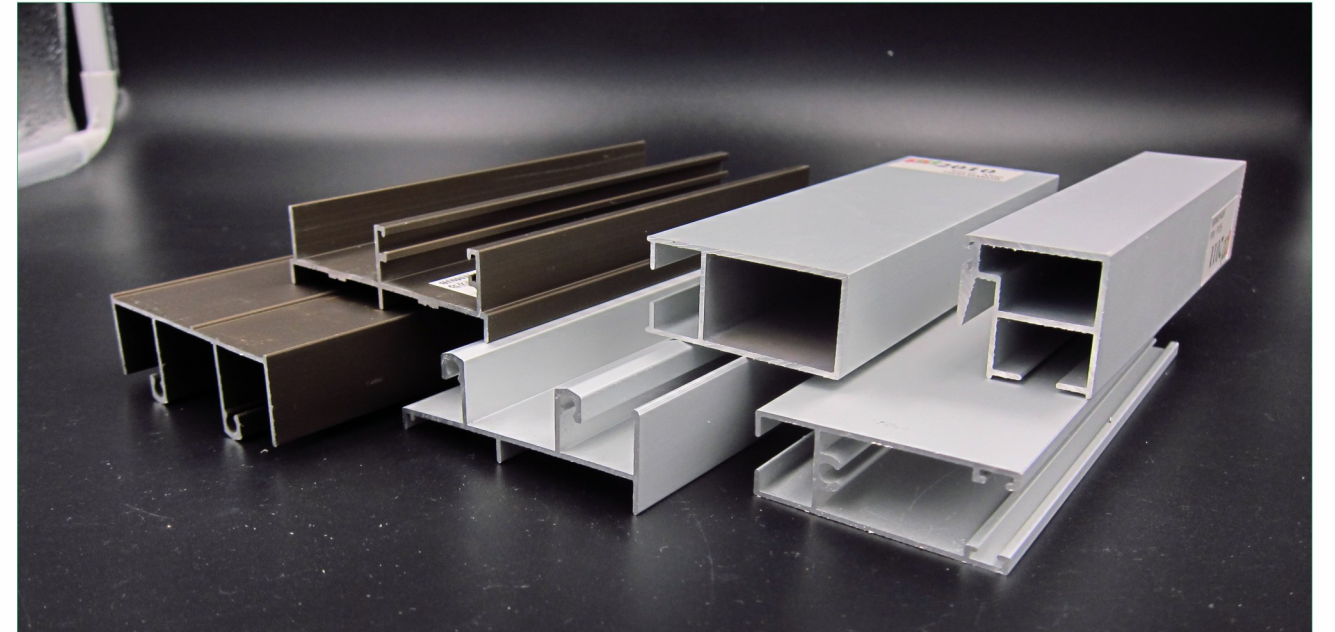
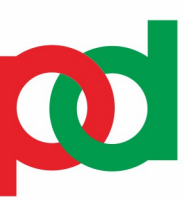


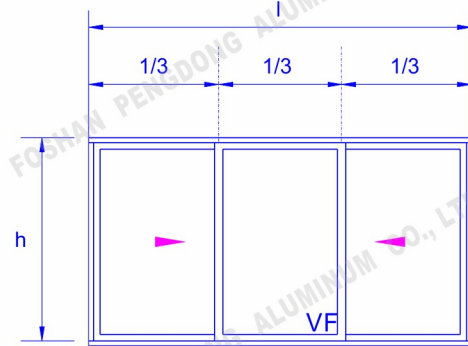
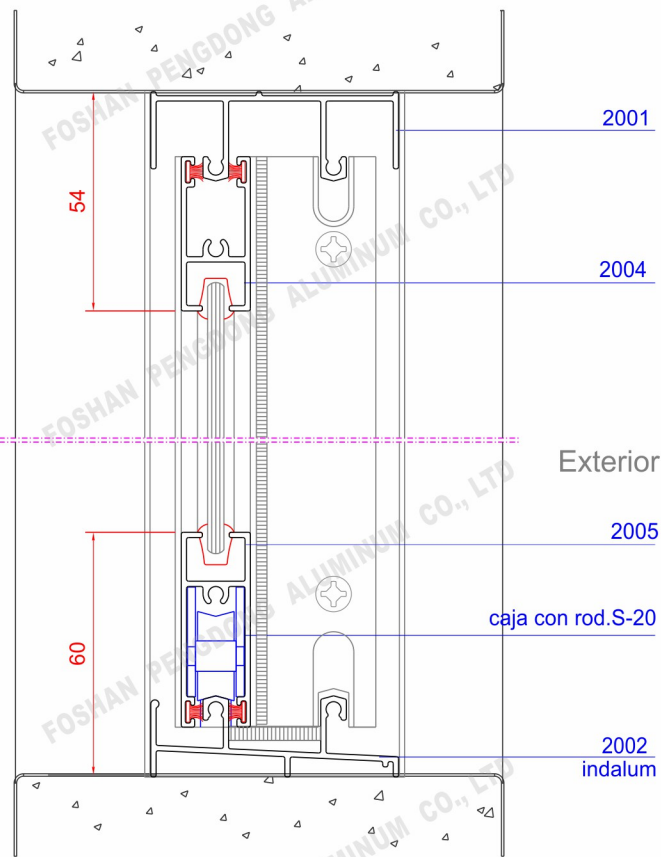
Código :1507



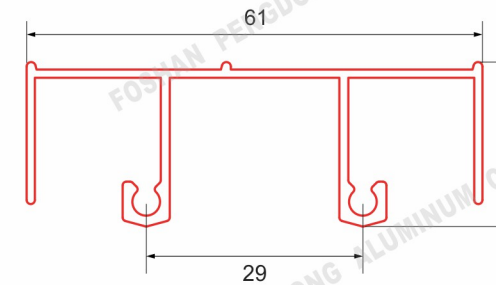
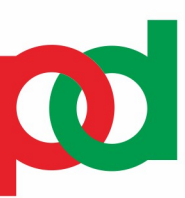
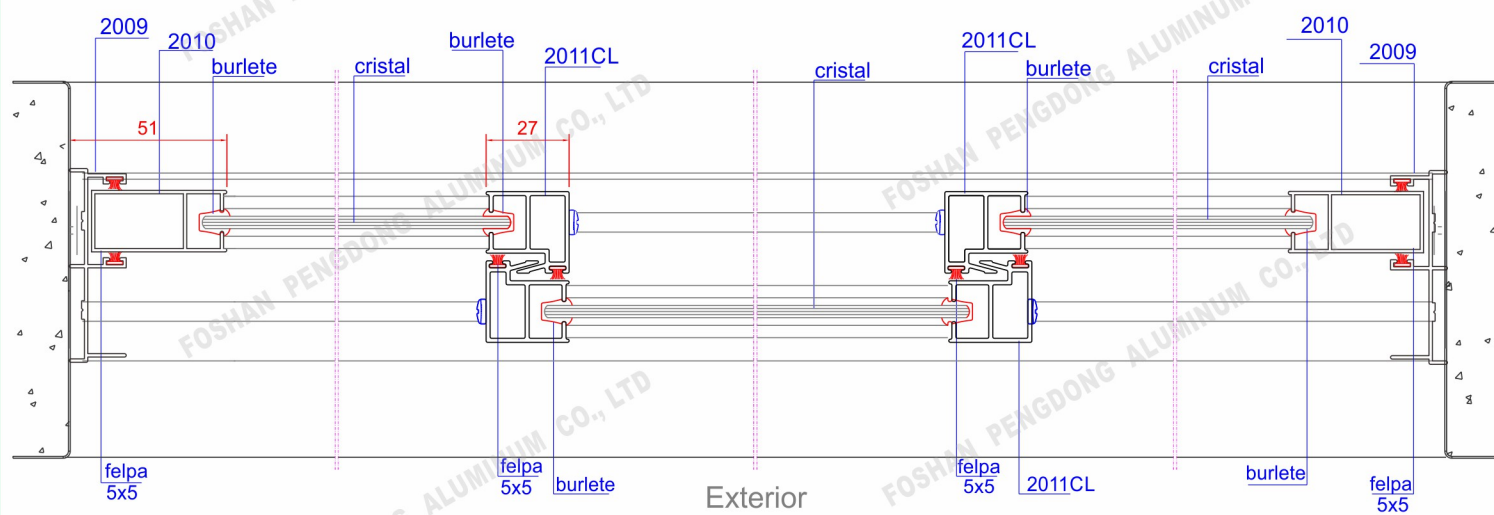
Código :PD-35

Línea-20

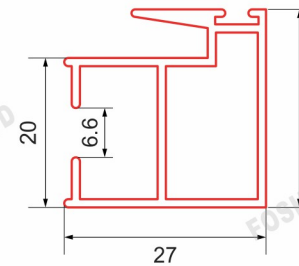




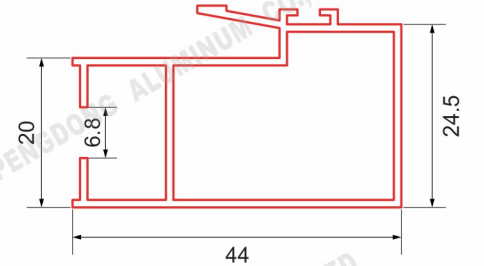
Corte horizontal b-b



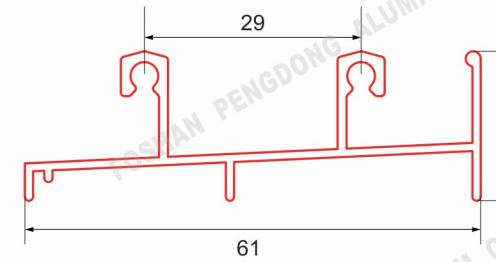
Código :2001
RIEL SUPERIOR



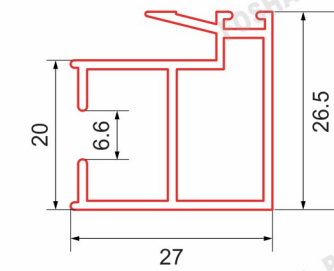
Código :2011
TRASLAPO
REFORZADO



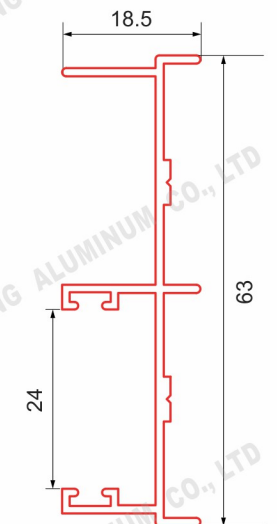
Código :PD-33



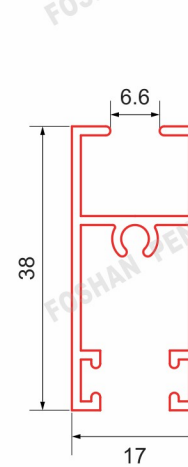
Código :2002
RIEL INFERIOR



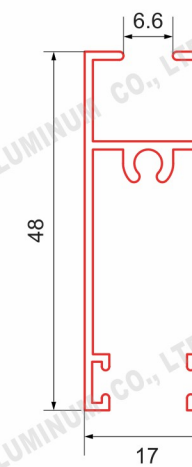
Código :2011CL/2019
TRASLAPO
REFORZADO



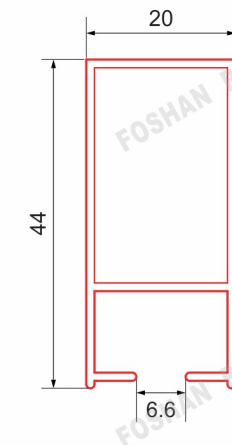
Código :2009
JAMBA



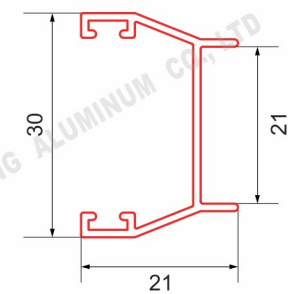
Código :2004CL
CABEZAL



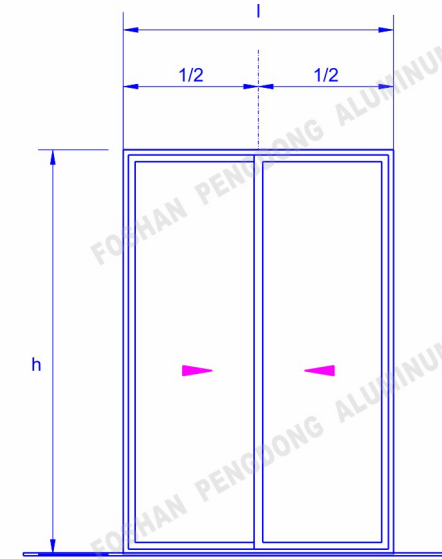
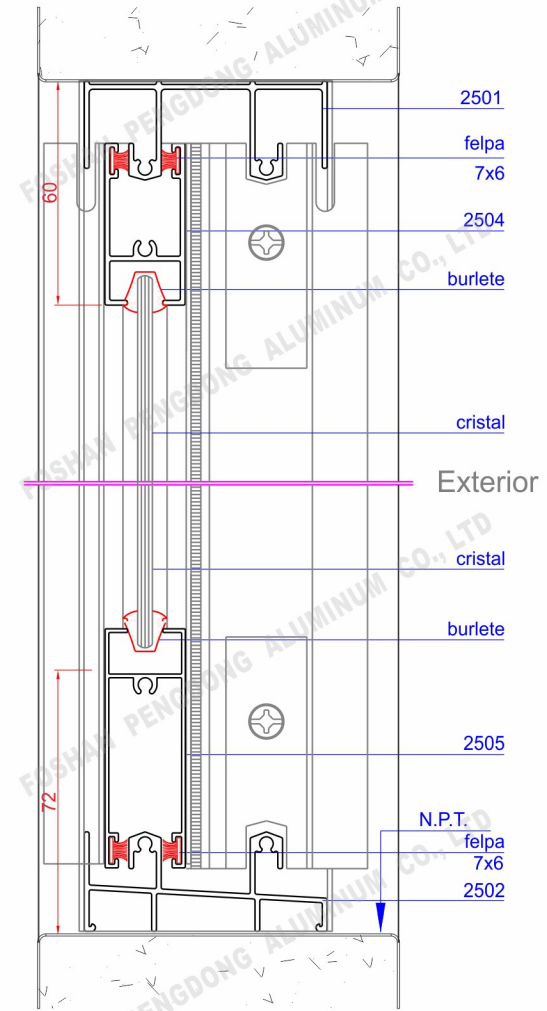
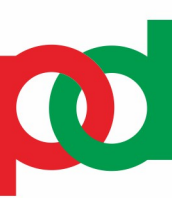
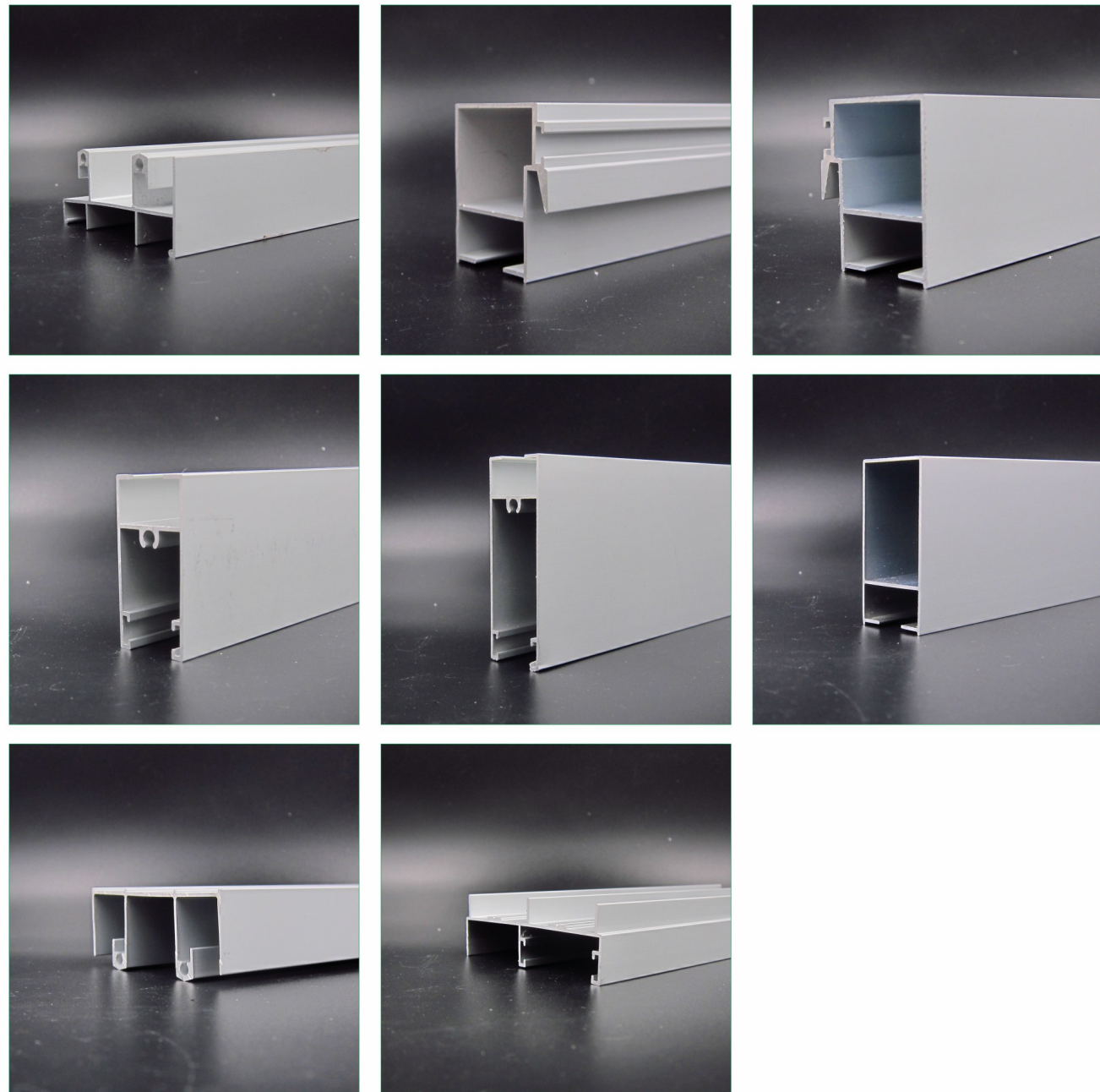
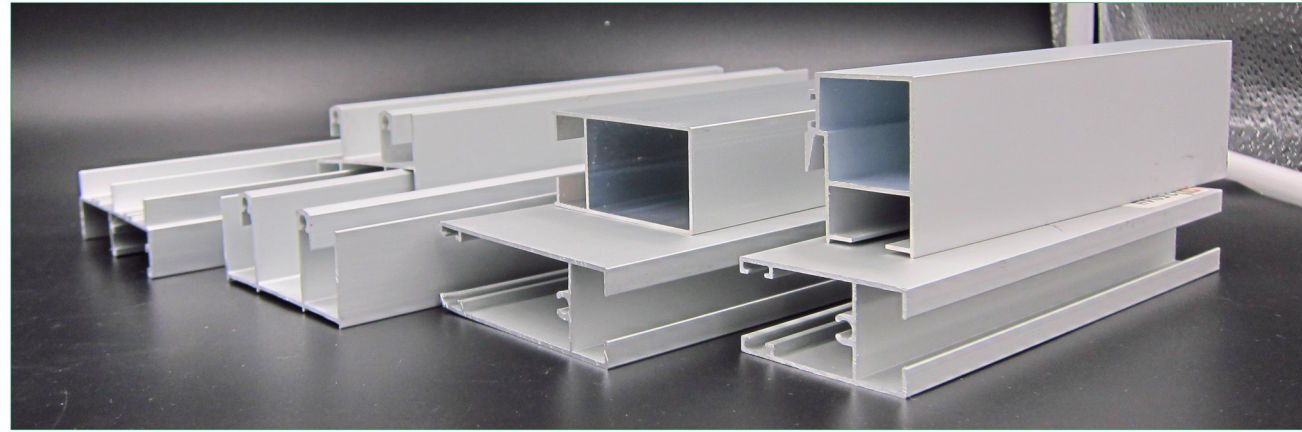
Código :2005
ZOCALO



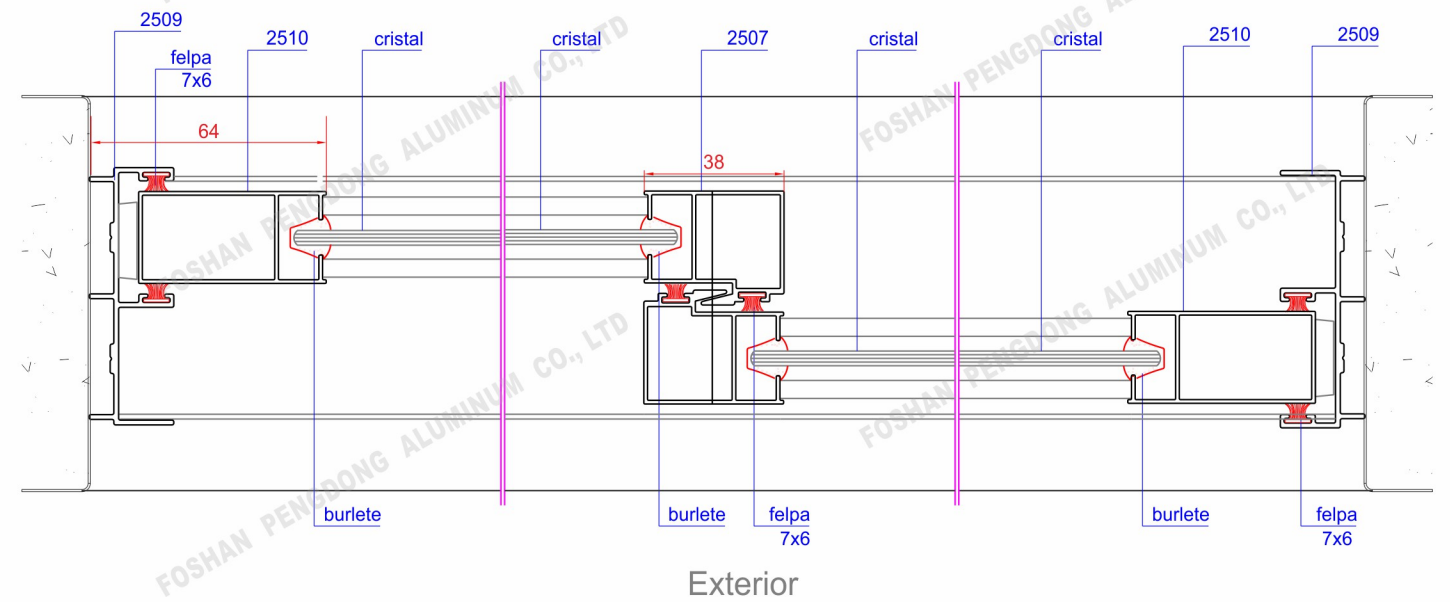
Código :2010
PIERNA



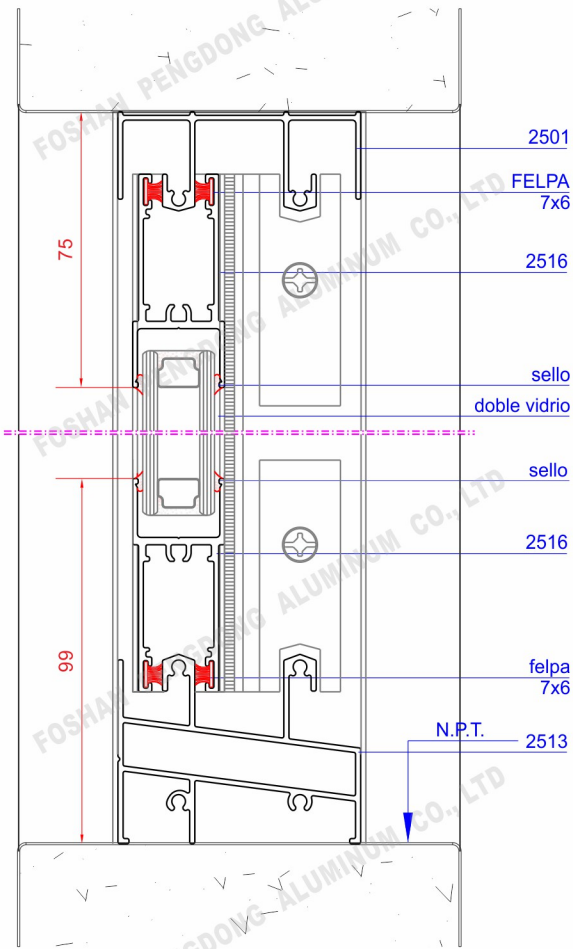
Código :5008
ADAPTADOR



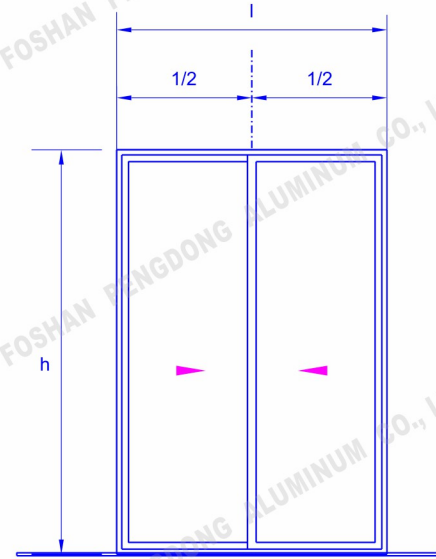
Corte horizontal B-B



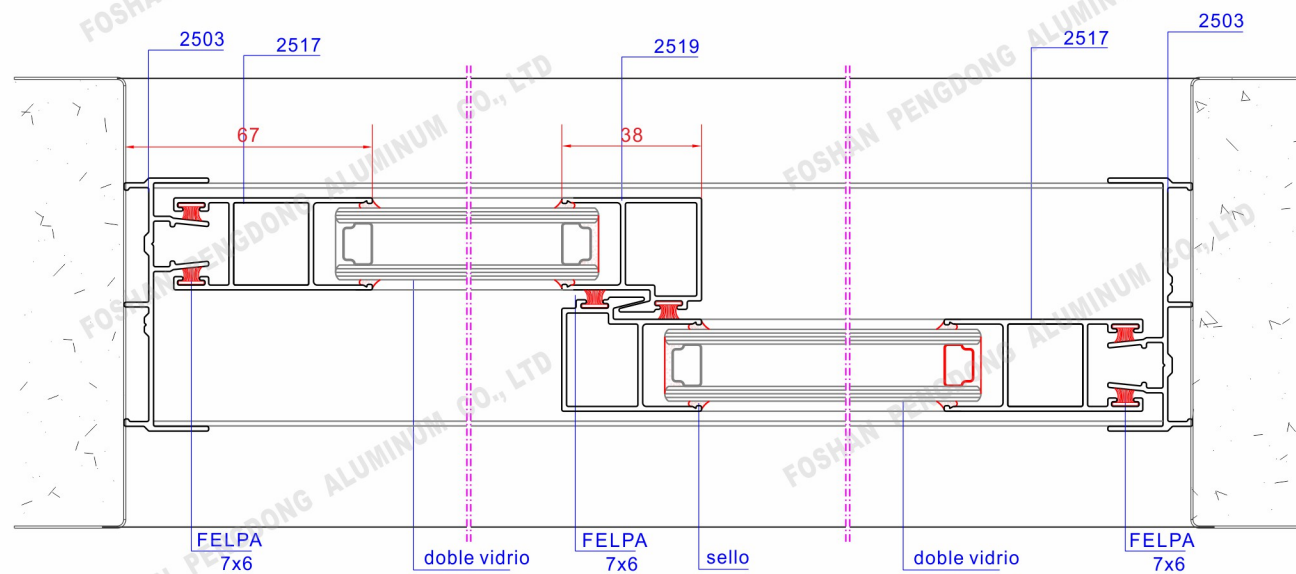
Exterior



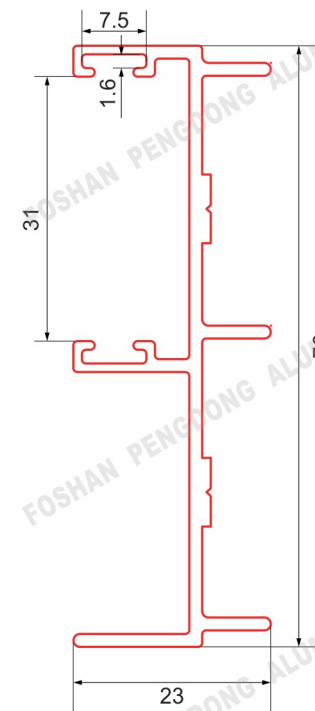
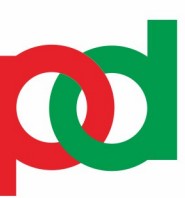
Exterior



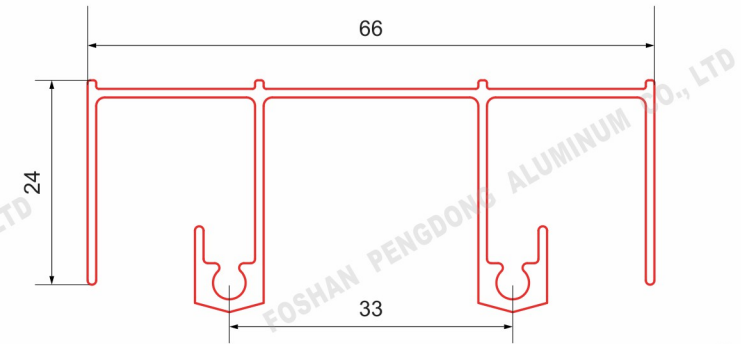
Corte horizontal B-B



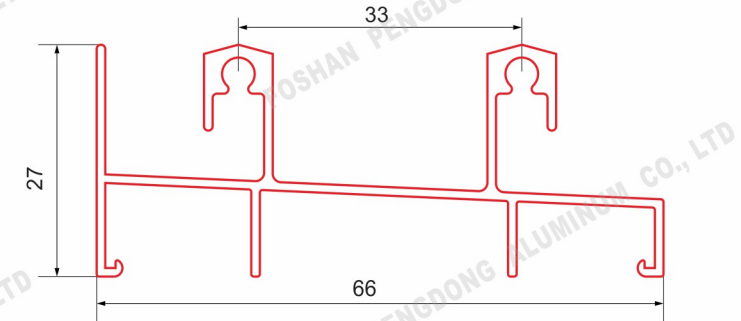
Exterior



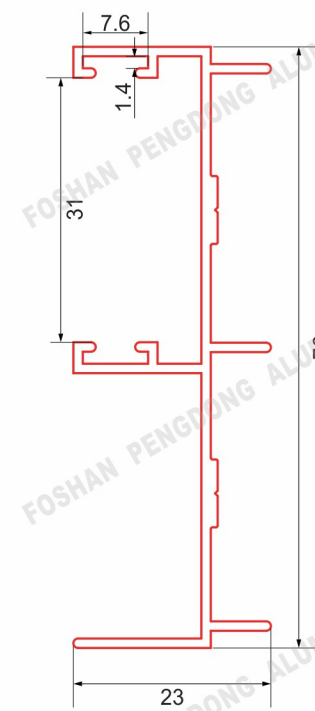
Código :2509 JAMBA



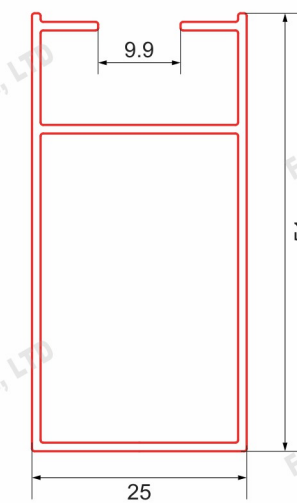
Código :2501 RIEL SUPERIOR



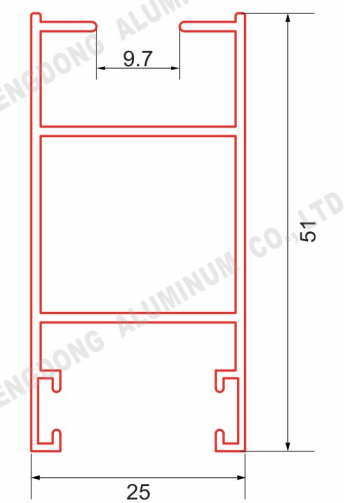
Código :2502 RIEL INFERIOR



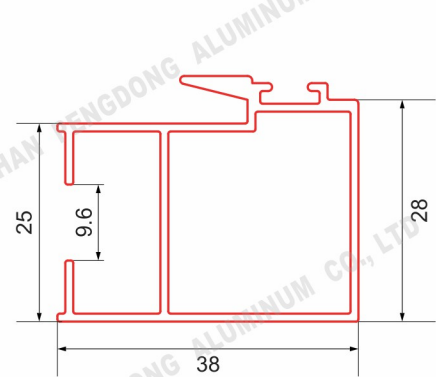
Código :2509CL Specially for Chile JAMBA



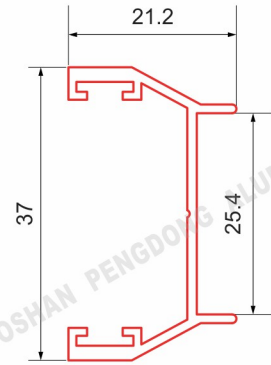
Código :2510 PIERNA



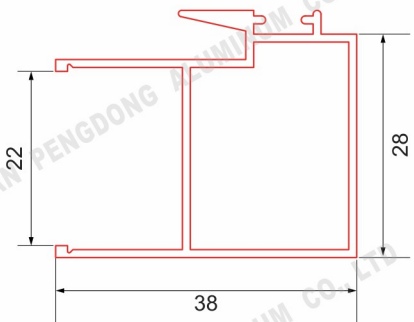
Código :2506CL PIERNA



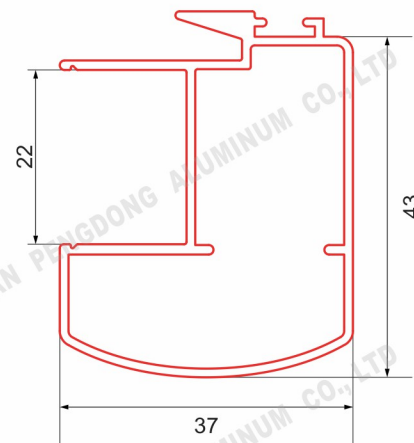
Código :2507
TRASLAPO



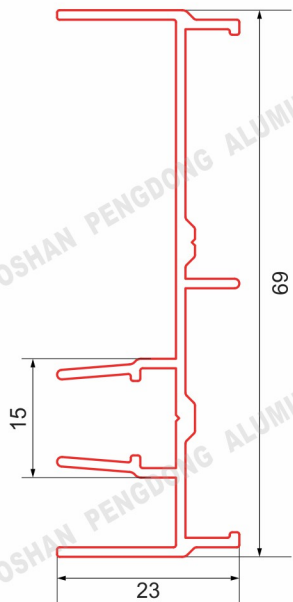
Código :2521 o 8012(PD-34)
ADAPTADOR HOJA
PIERNA CERRADA



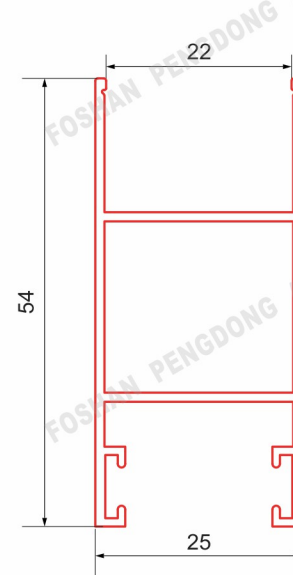
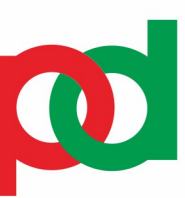
Código :2519CL
TRASLAPO
DOBLE VIDRIO



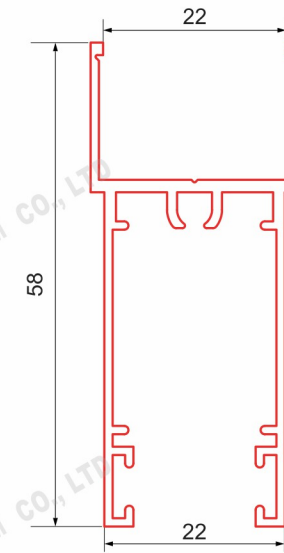
Código :2530CL
TRASLAPO
REFORZADO



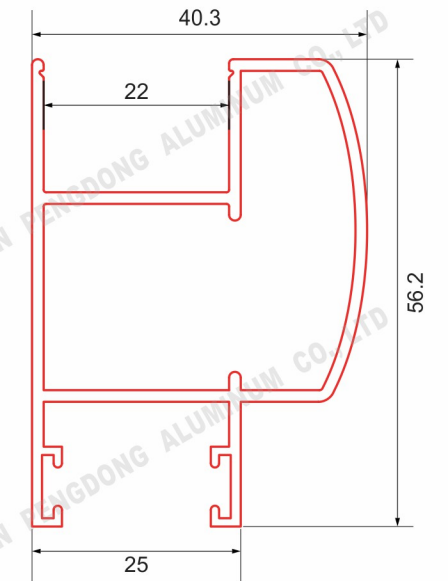
Código :2503
JAMBA



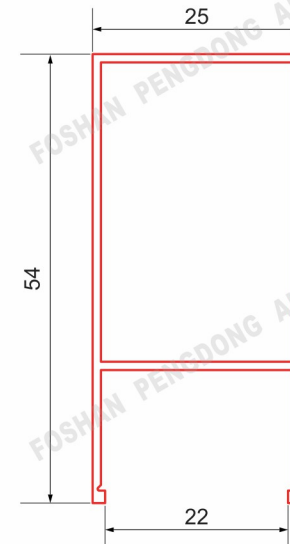
Código :2517CL
PIERNA DOBLE
VIDRIO



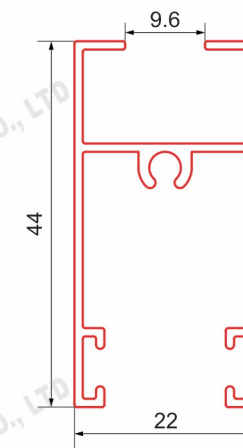
Código :2516CL
ZOCALO Y
CABEZAL
DOBLE VIDRIO



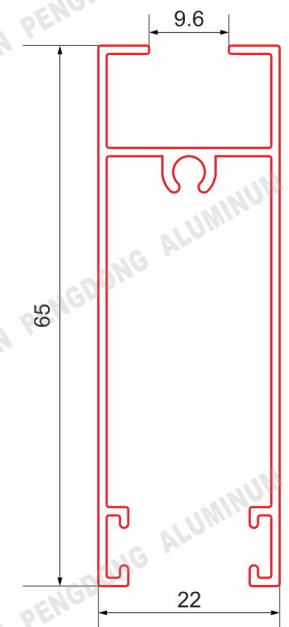
Código :2529CL
PIERNA REFORZADA



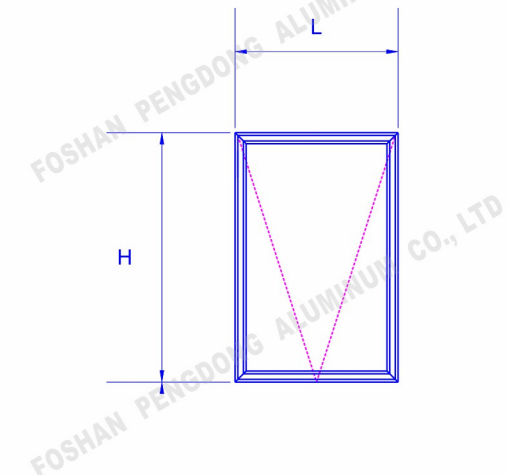
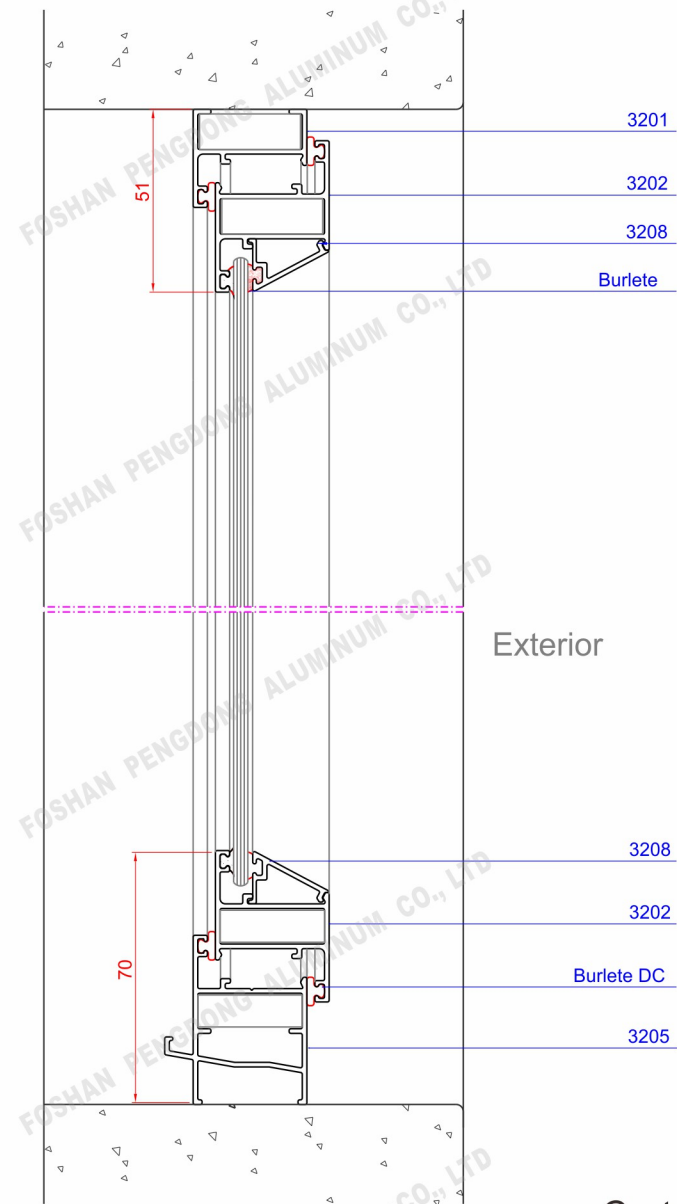
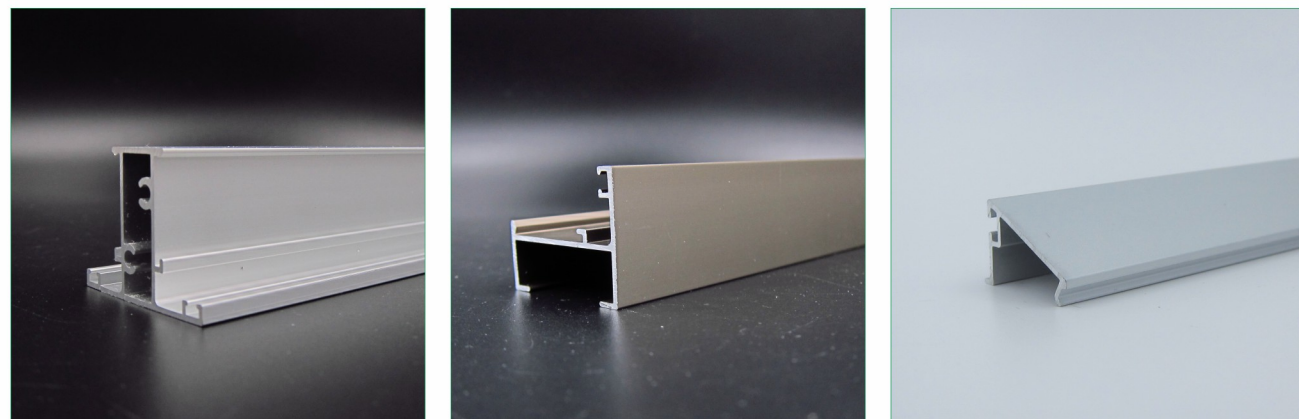
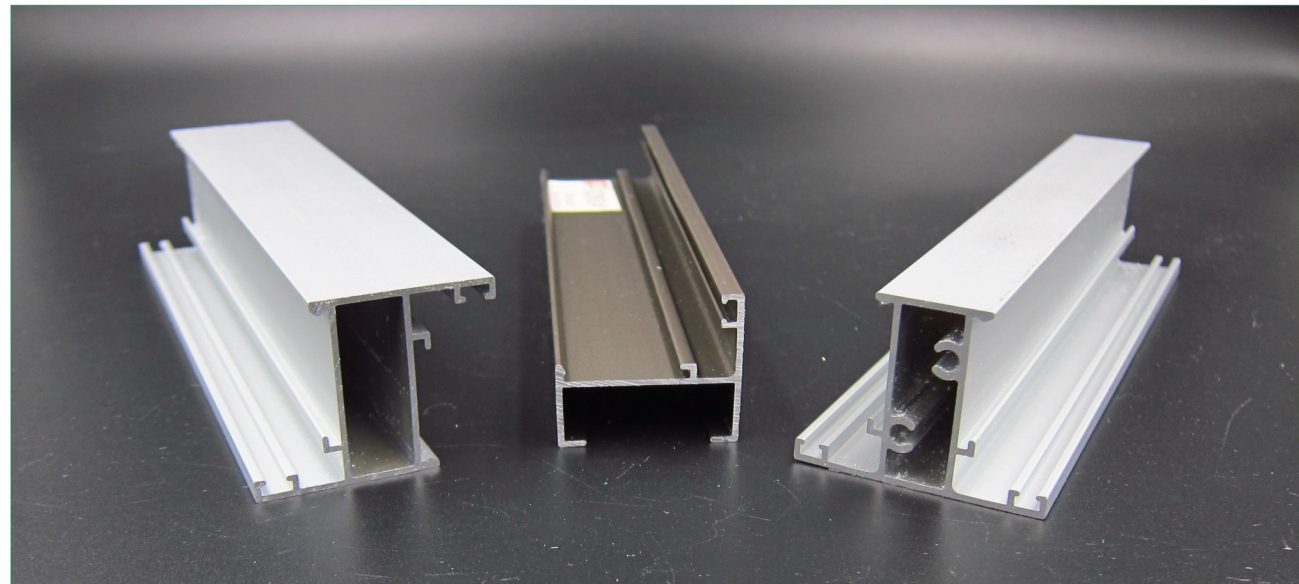
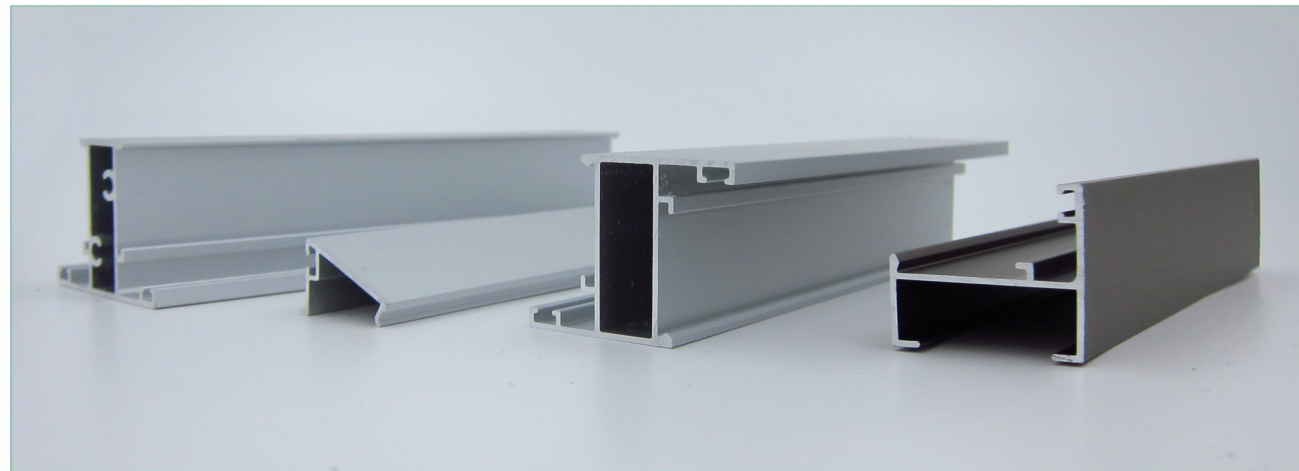
Código :2518CL
PIERNA DOBLE
VIDRIO



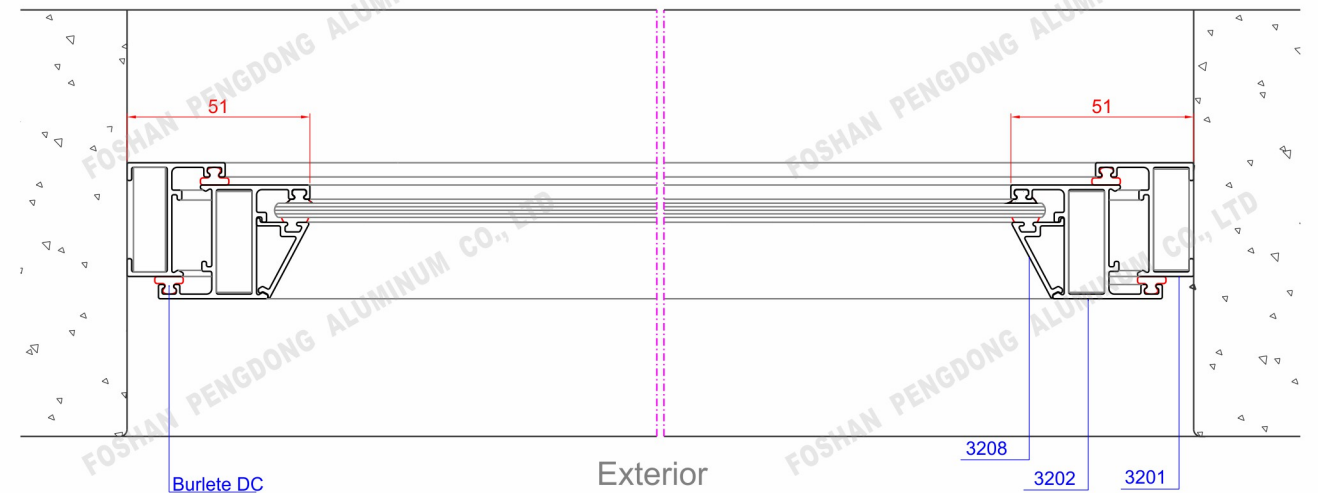
Código :2504
CABEZAL



Código :2505
ZOCALO

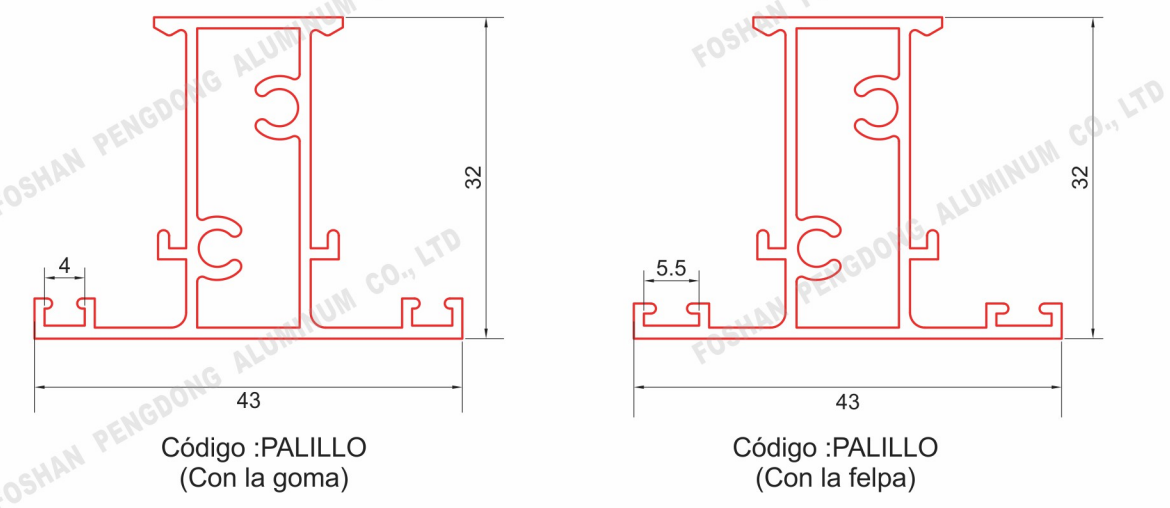
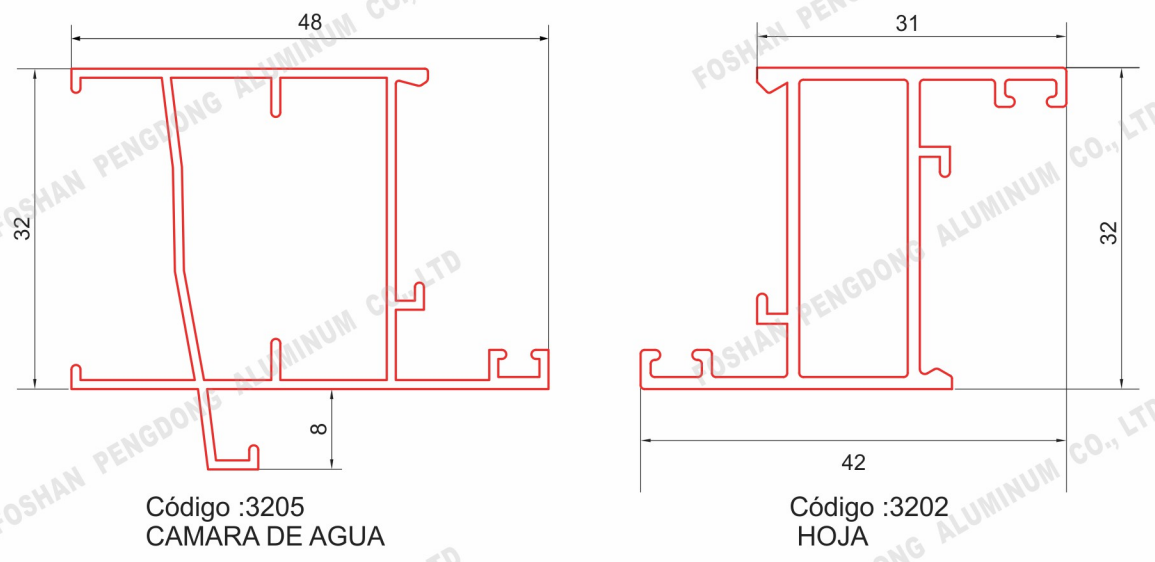
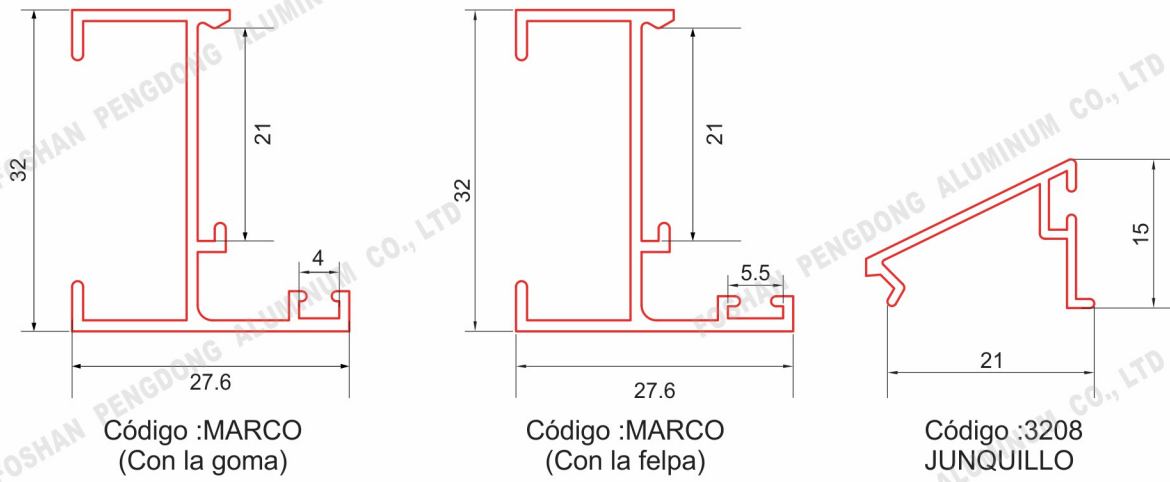


Corte horizontal B-B



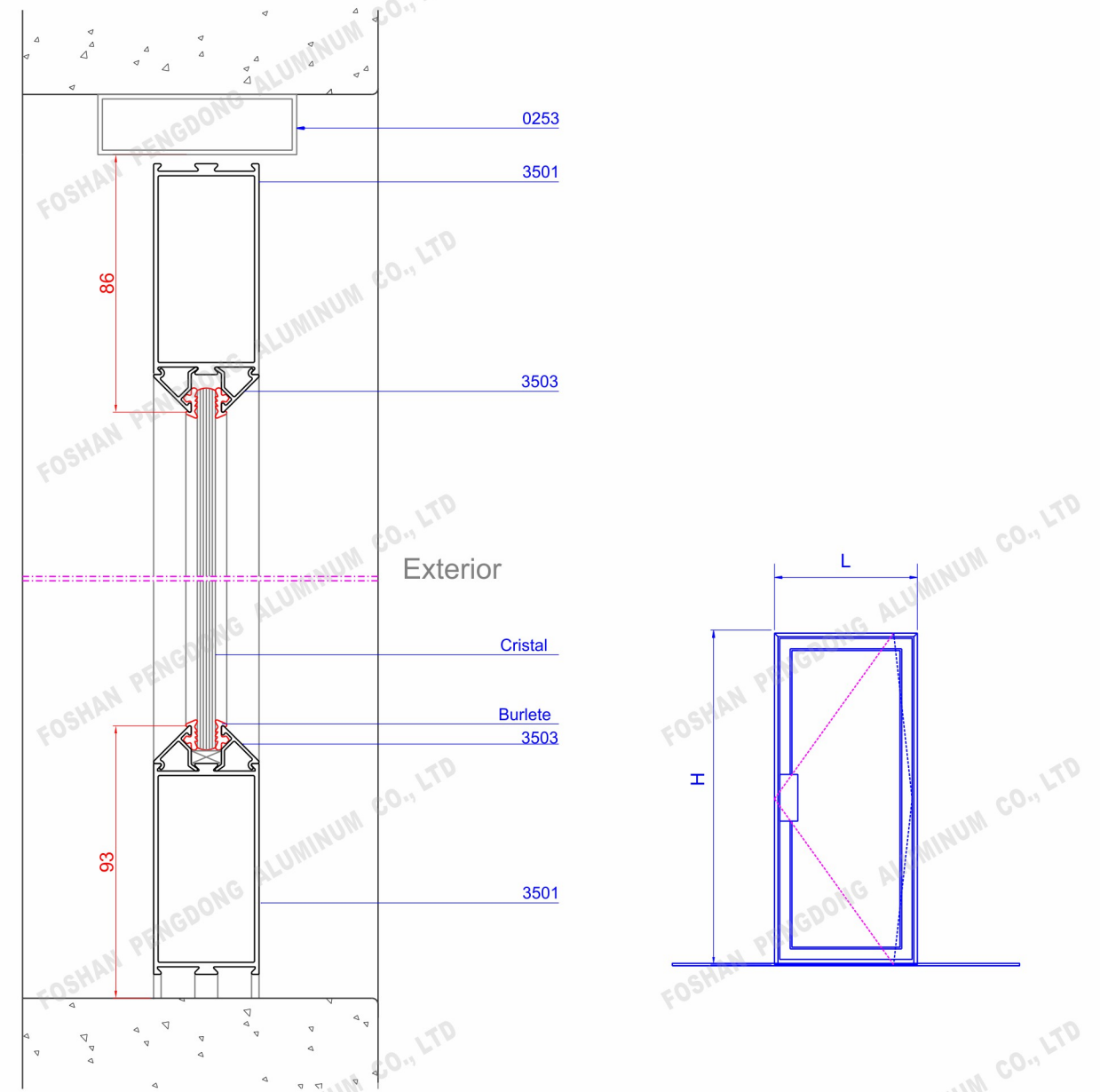


Línea-32

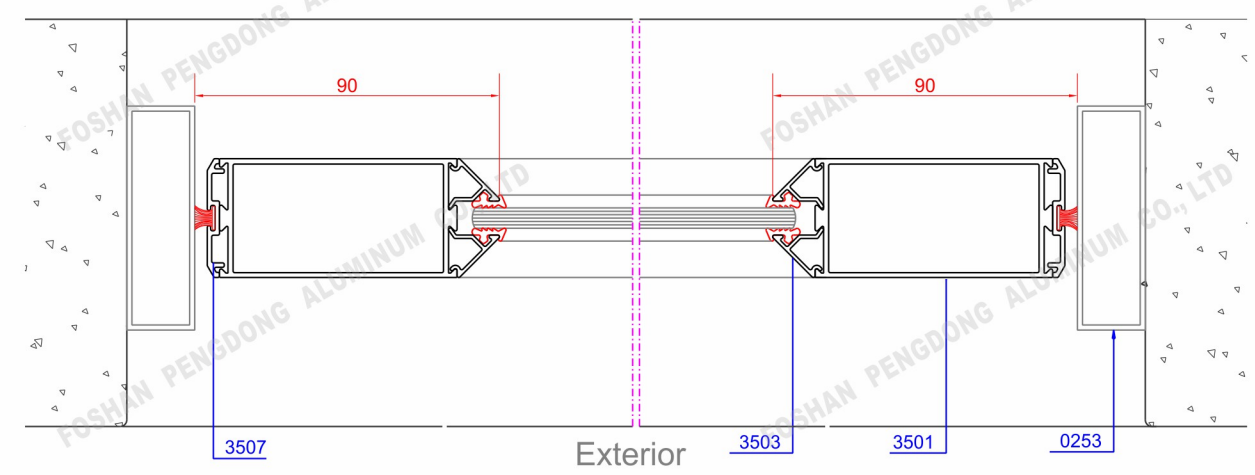


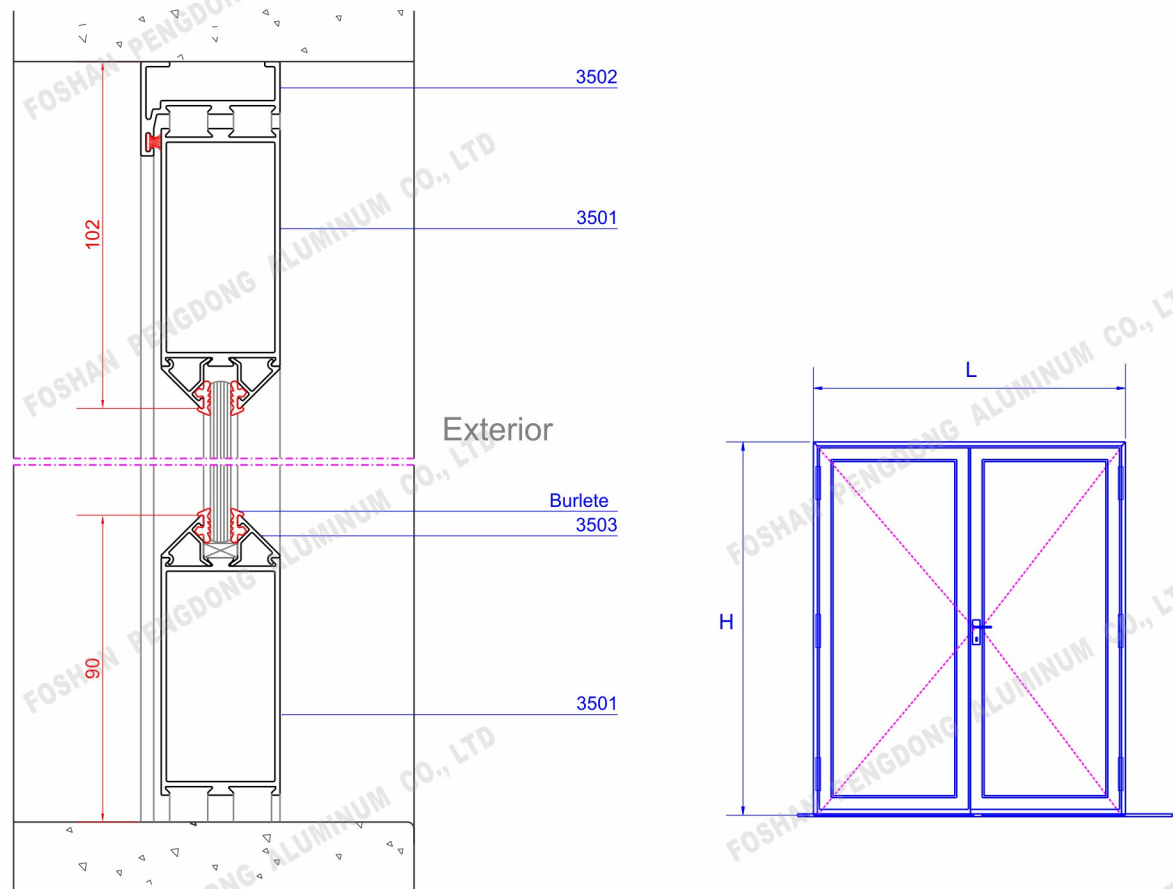
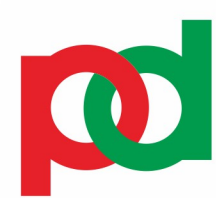
1 hoja de vaiven

Línea-35

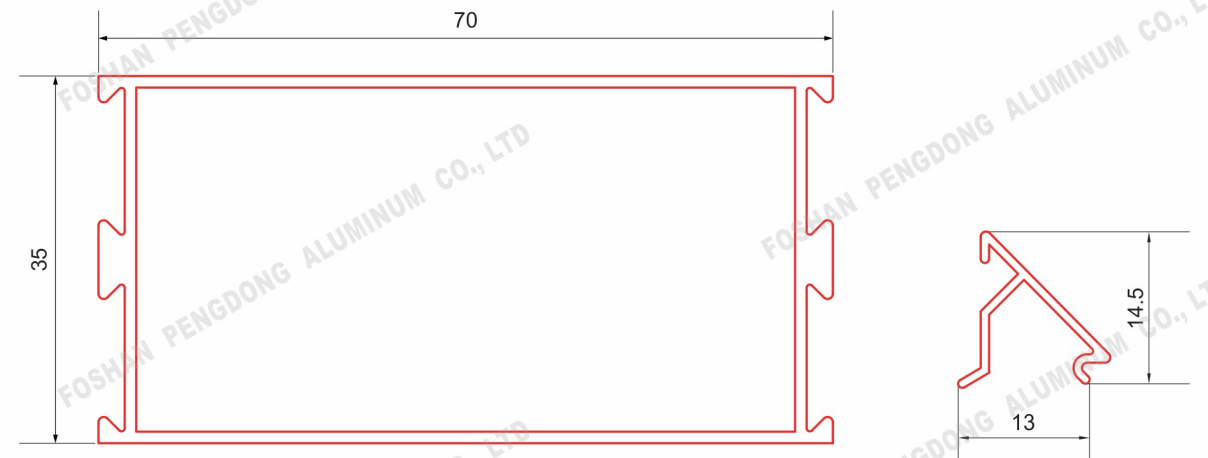
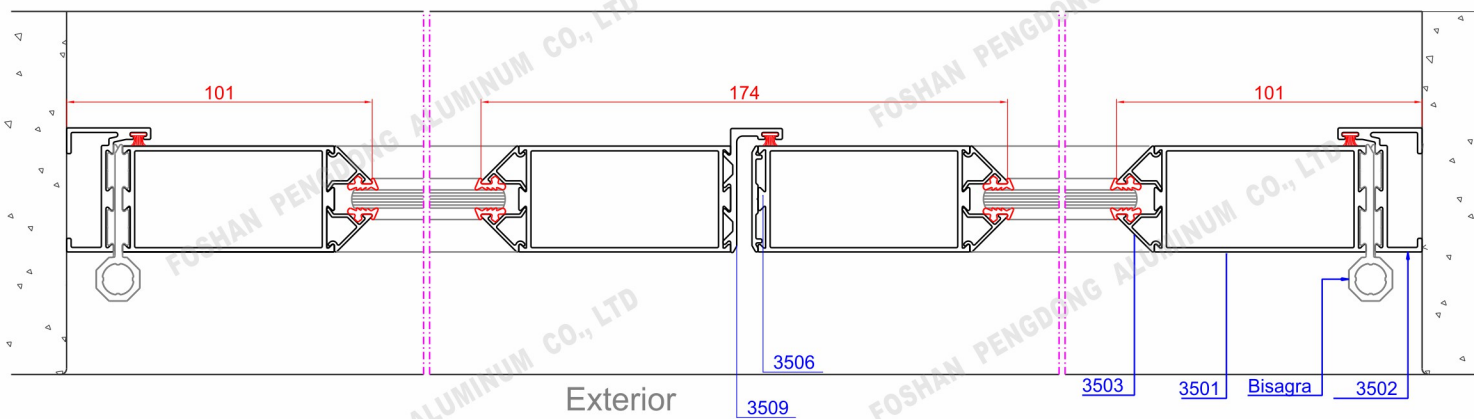


Corte horizontal B-B



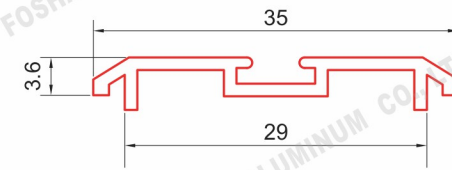


Corte horizontal B-B

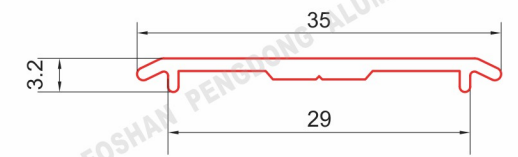


Código :3501CL
BASTIDOR

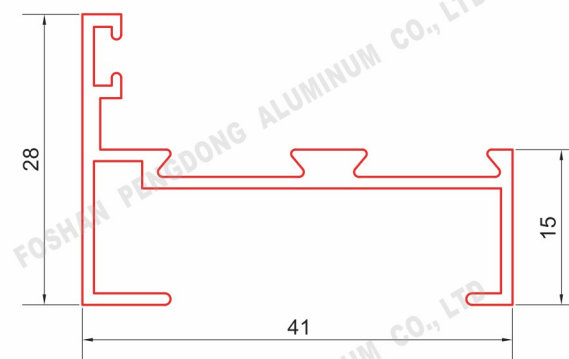
Código :3503CL
JUNQUILLO 45°



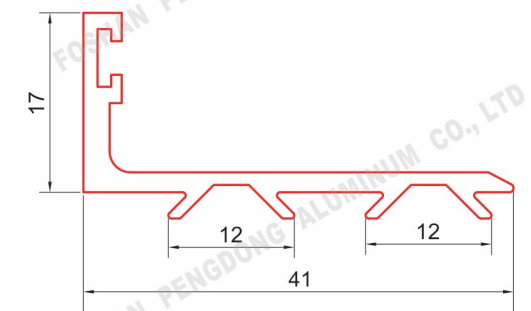
Código :3507CL
TAPA PORTAFELPA



Código :3506CL
TAPA

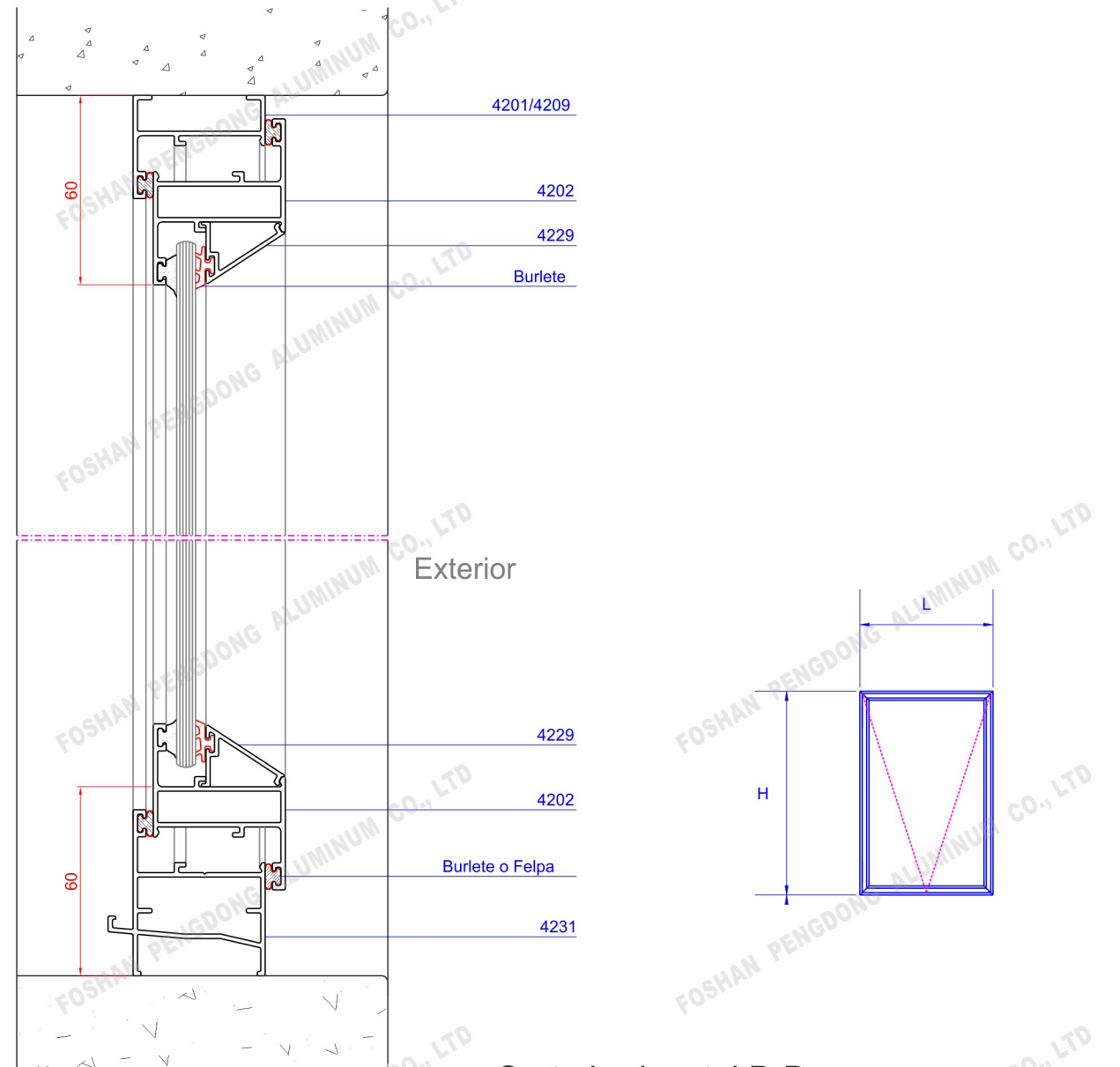
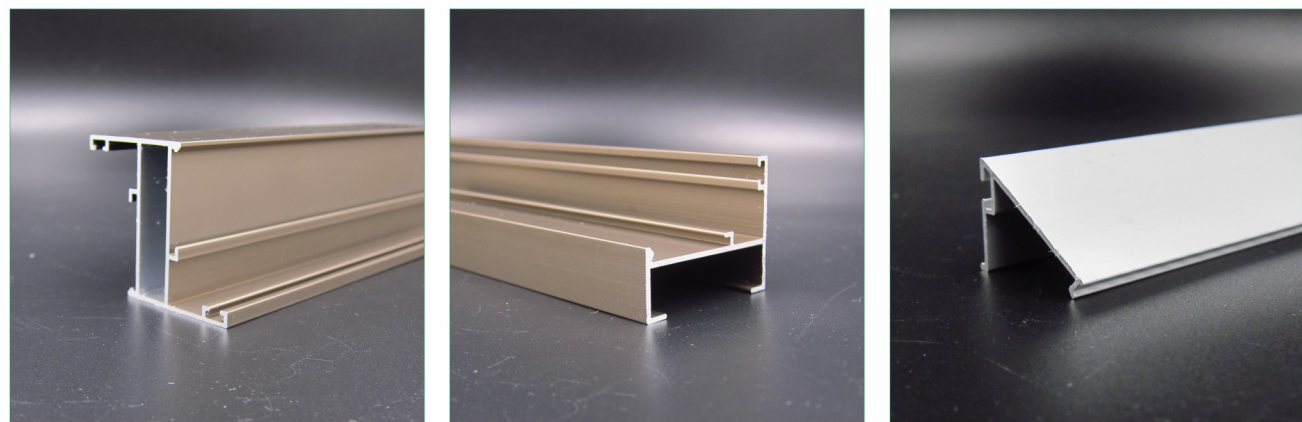
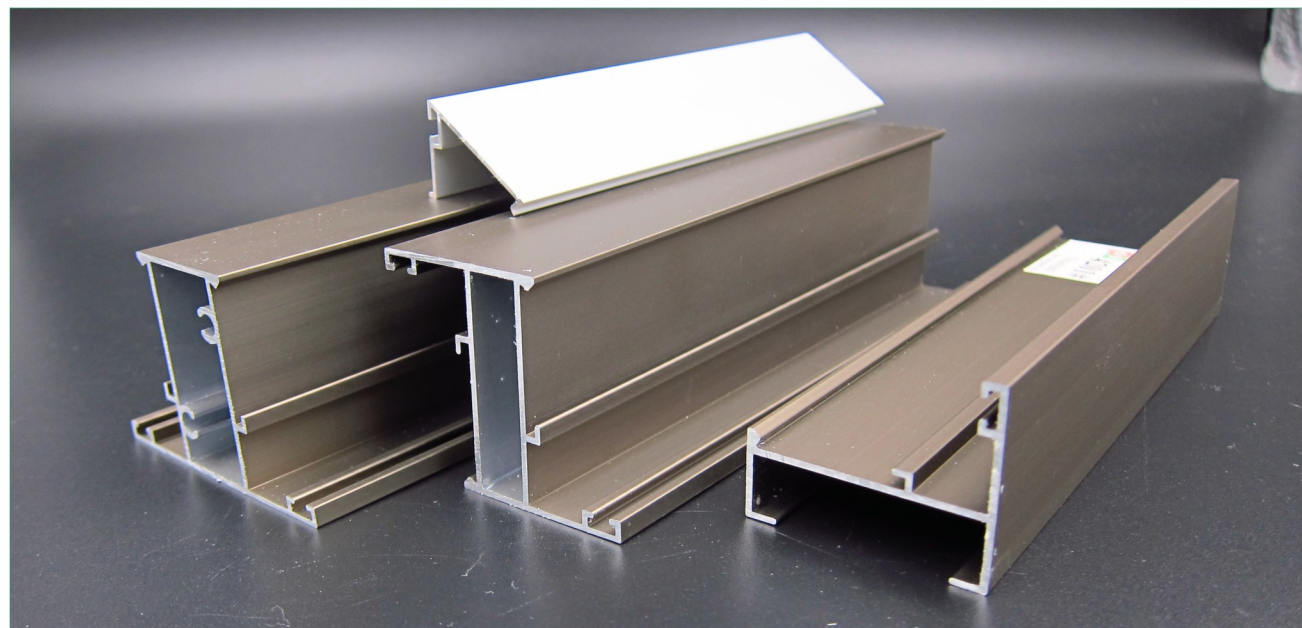
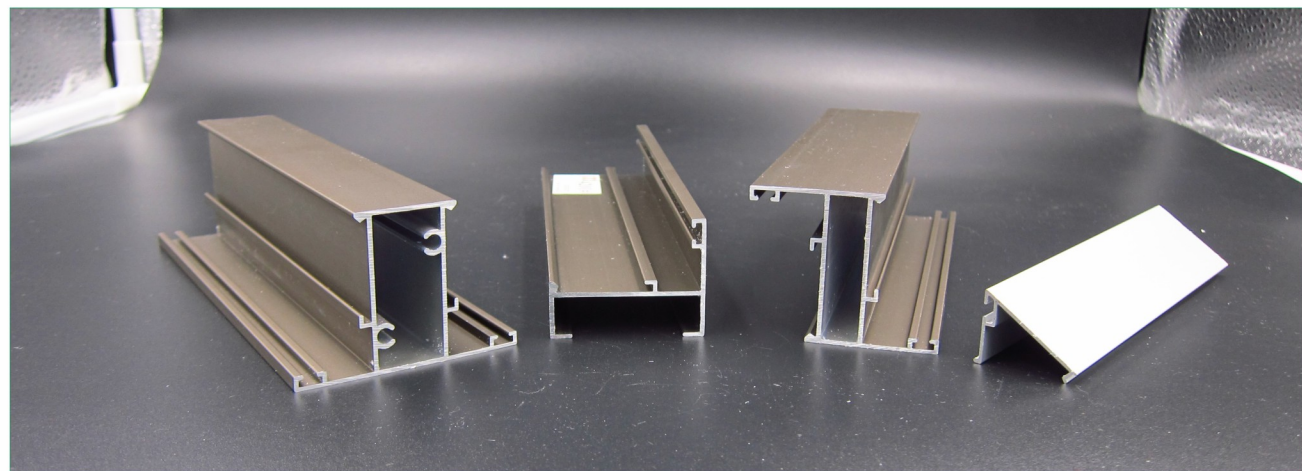


Código :3502CL
MARCO

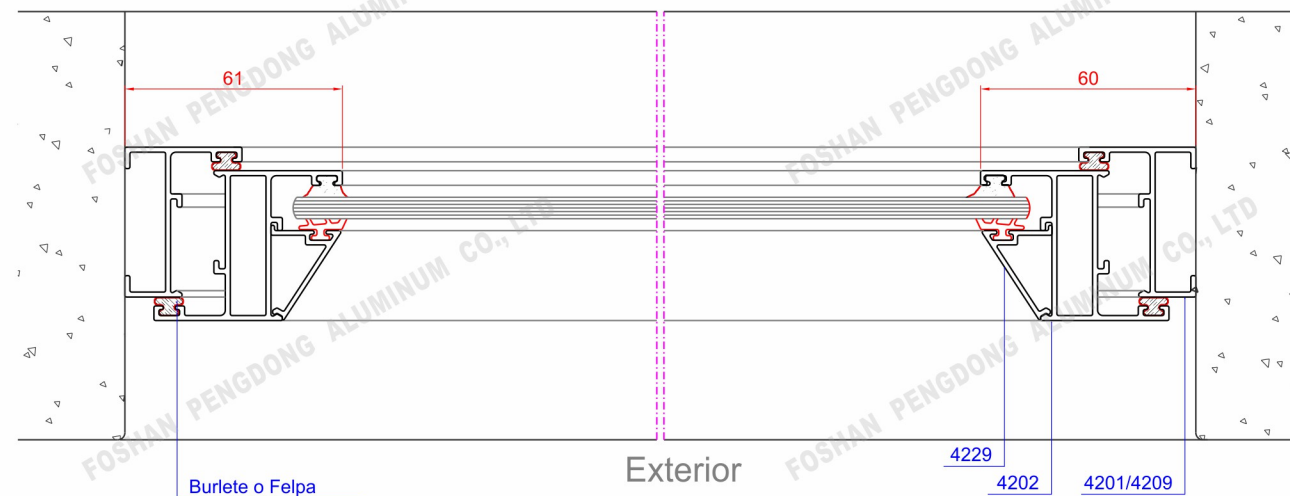


Código :3509CL
TRASLAPO



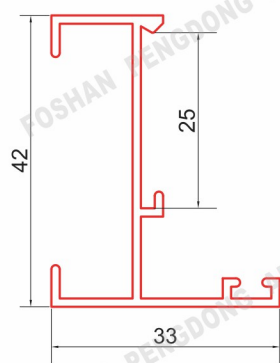


Corte horizontal B-B

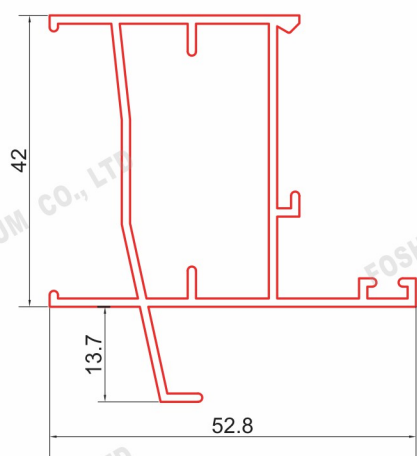




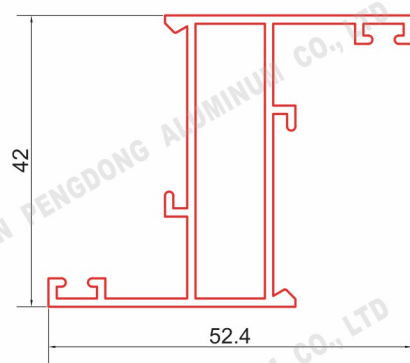
Línea-42



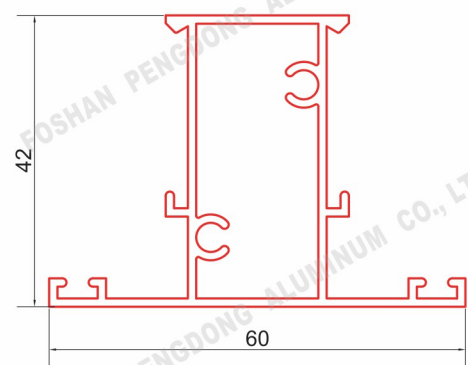
Código :4201
MARCO FIJO



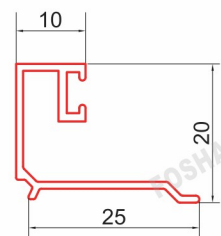
Código :4231CL
CAMARA DE AGUA
INTEGRADA



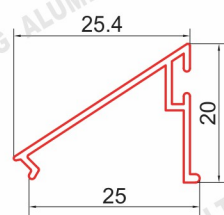
Código :4202
HOJA



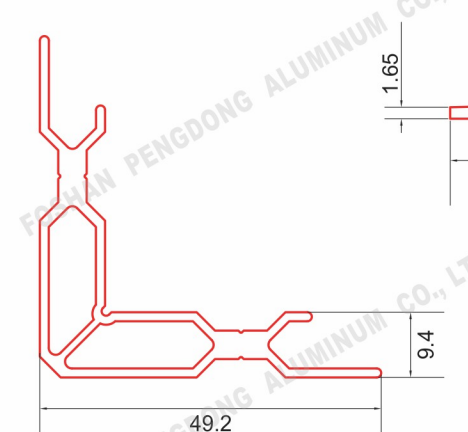
Código :4204
PALILLO



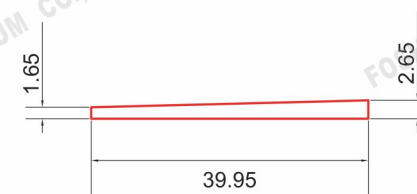
Código :4206CL
JUNQUILLO DOBLE VIDRIO



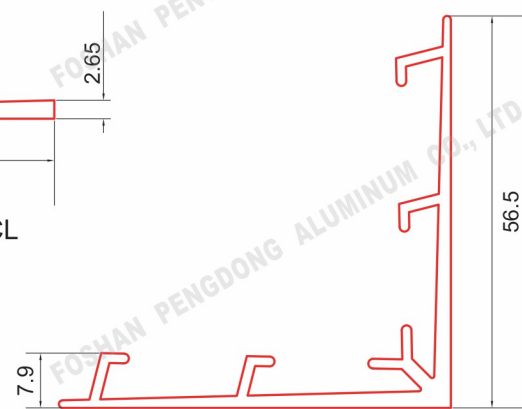
Código :4203 /4229
JUNQUILLO



Código :4220CL
PILAR 90°

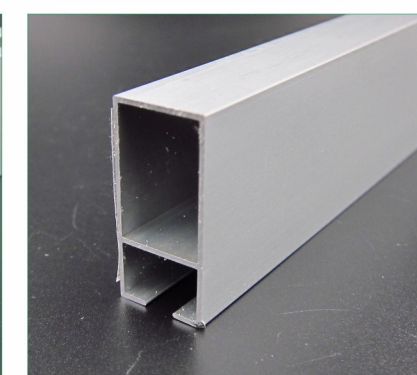
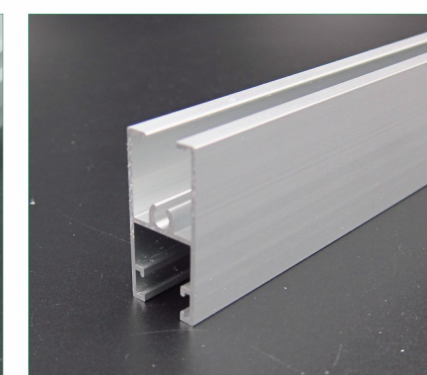
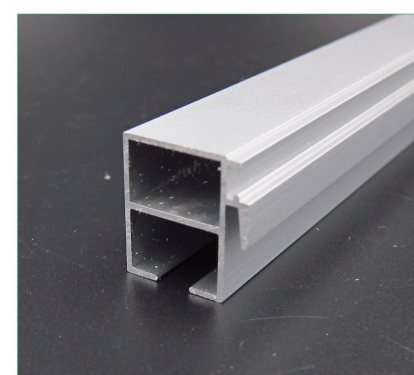
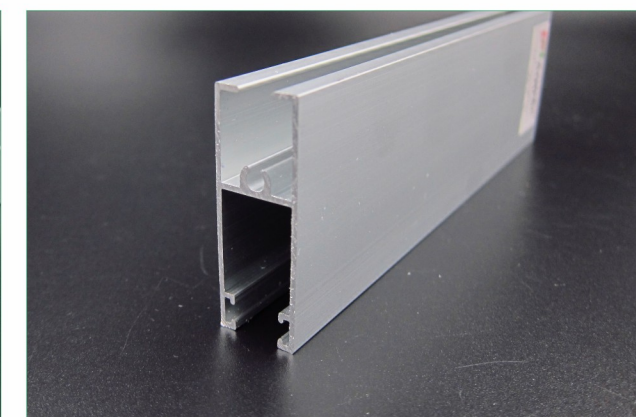
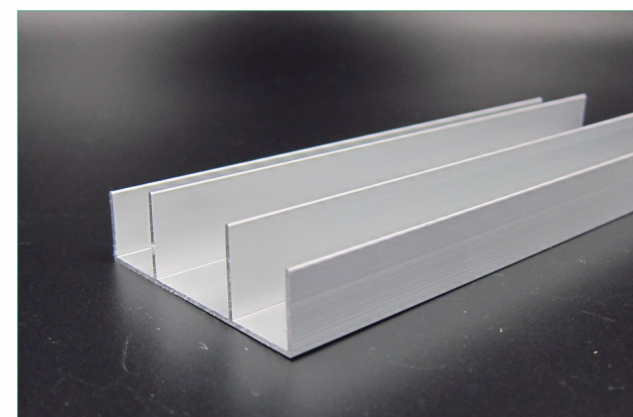
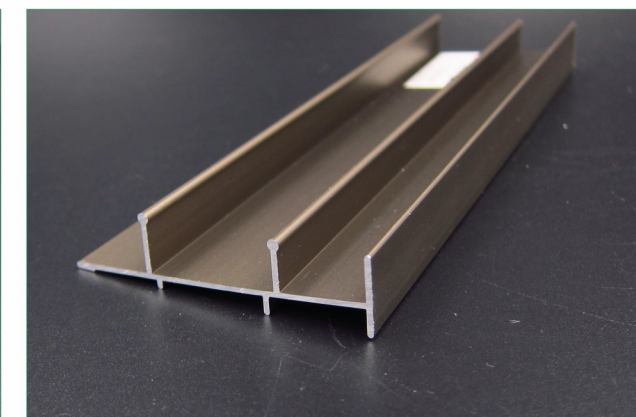
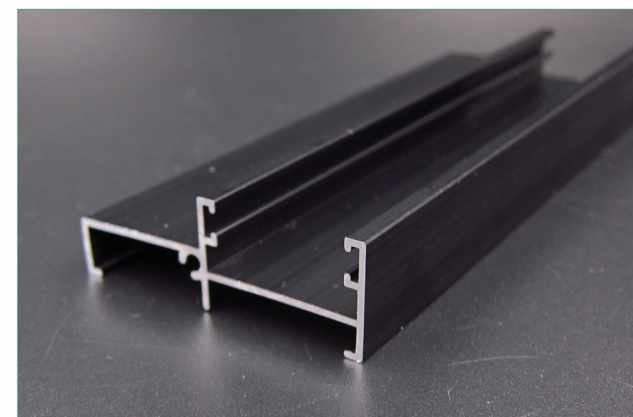
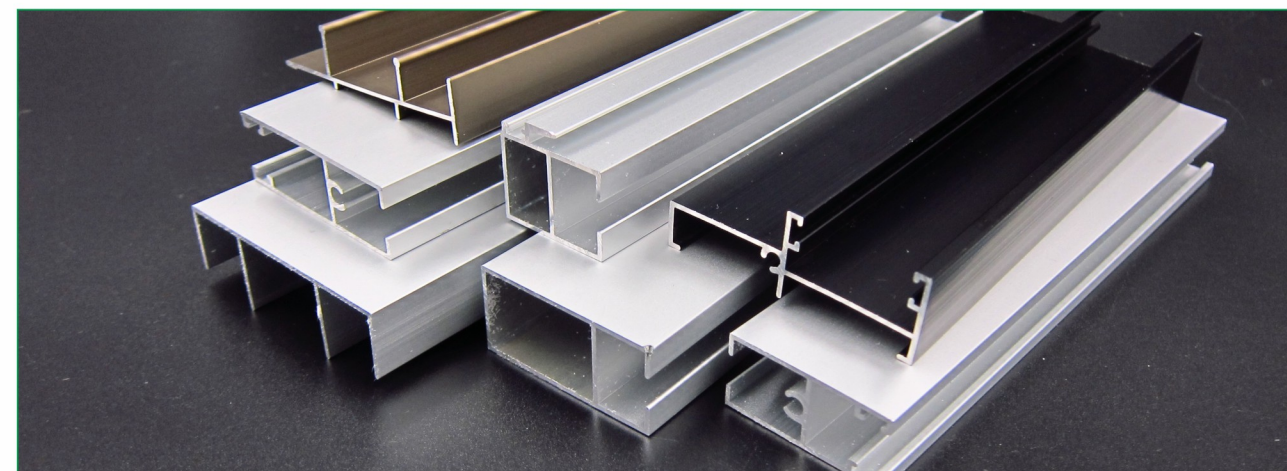


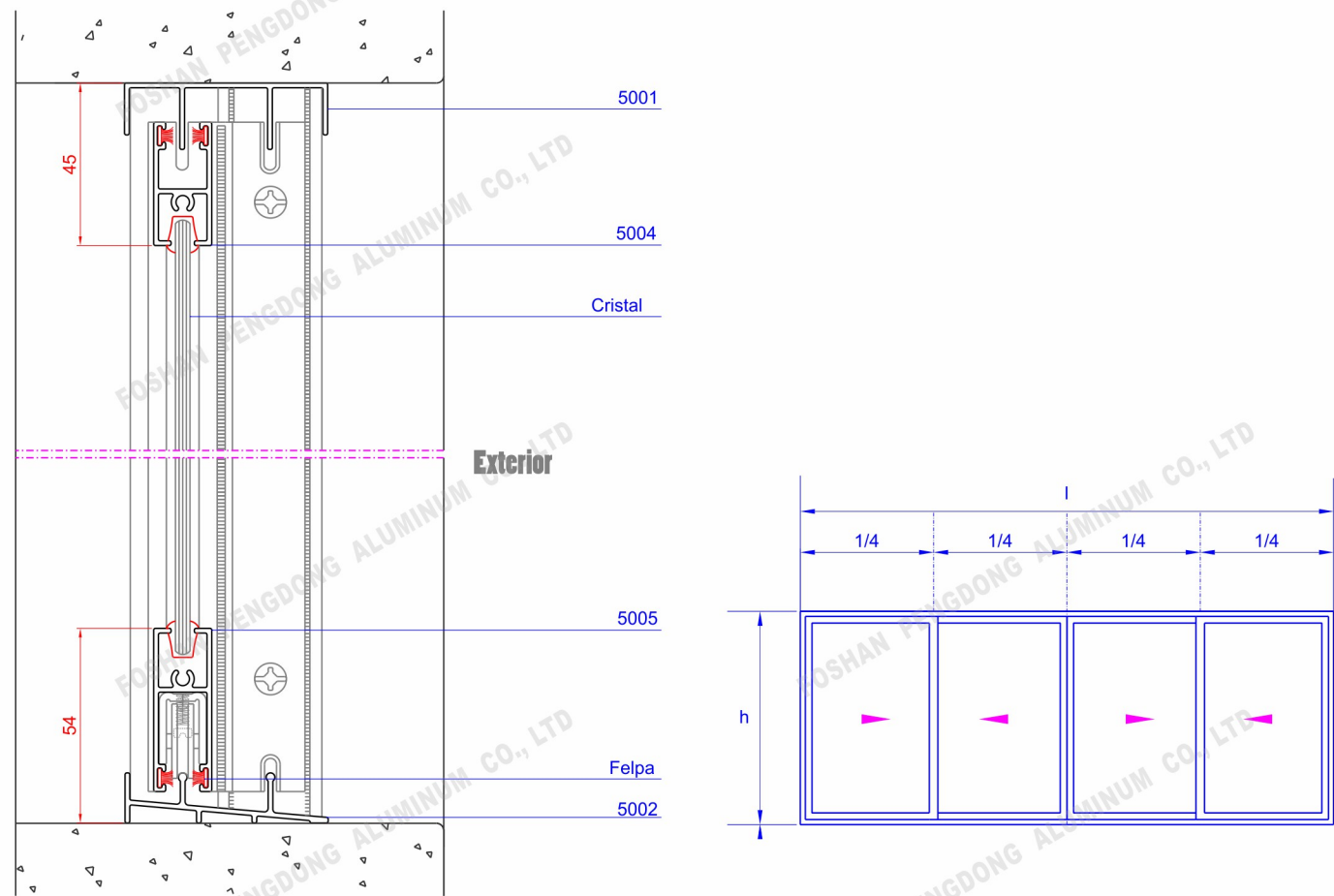
Código :4212CL



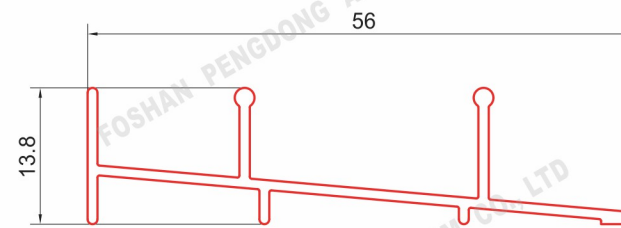
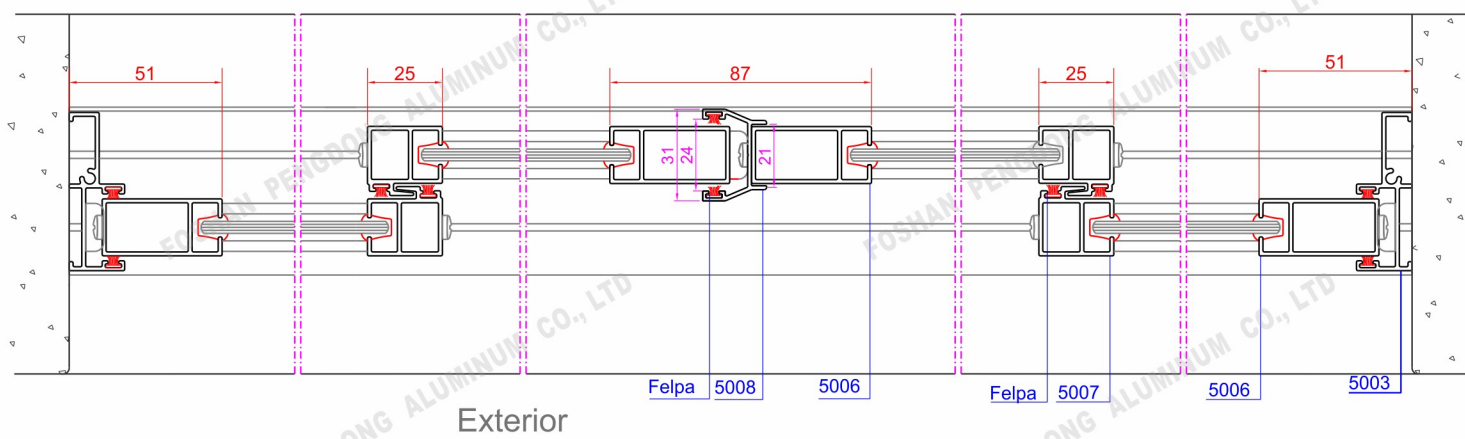
Código :4230CL
PILAR 90°

Línea-5000

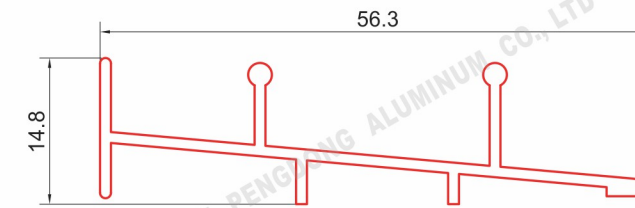




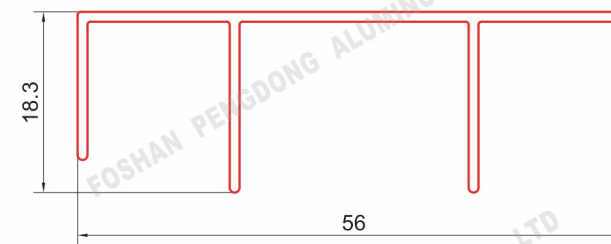
Corte horizontal B-B



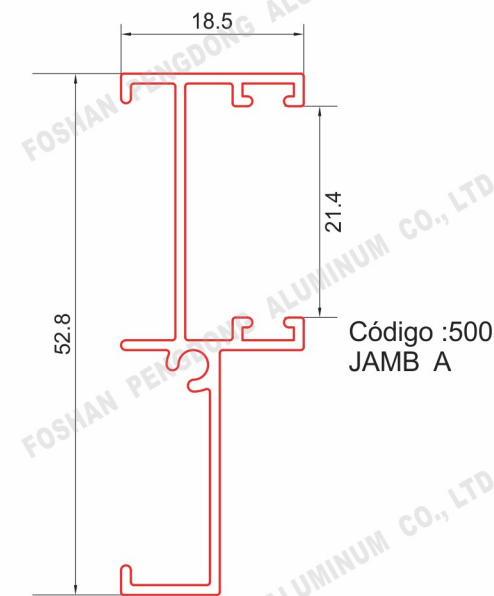
Código :5002 RIEL INFERIOR



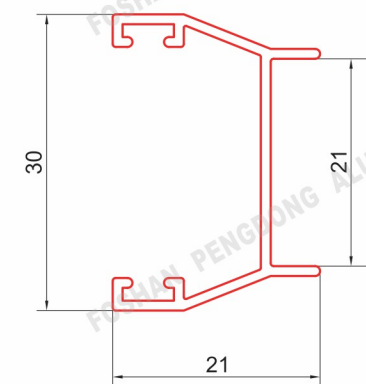
Código :5002CL specially for Chile RIEL INFERIOR



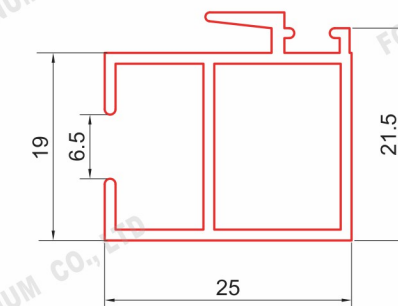
Código :5001 RIEL SUPERIOR



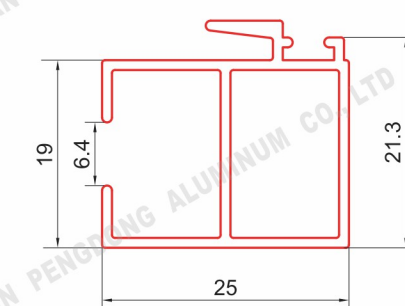
Código :5003 JAMB A



Código :5008 ADAPTADOR



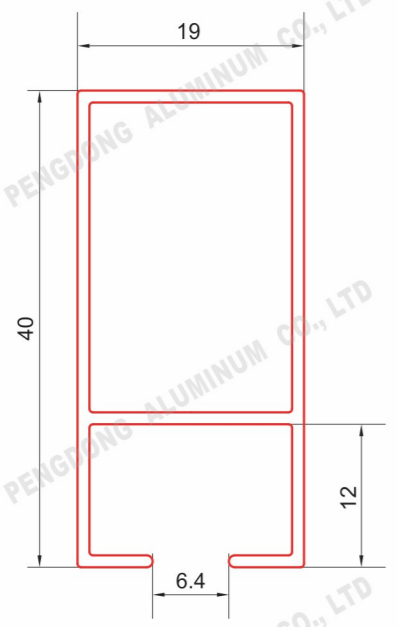
Código :5007CL specially for Chile TRASLAPO



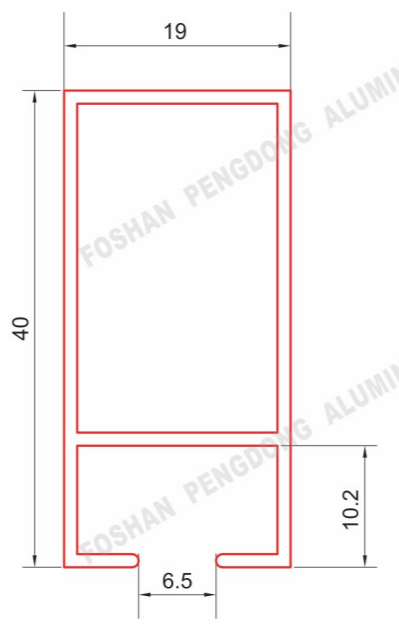
Código :5007 TRASLAPO



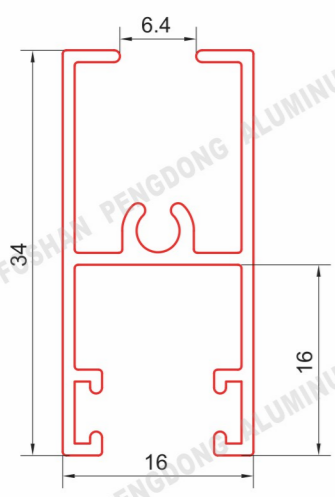
Línea-5000



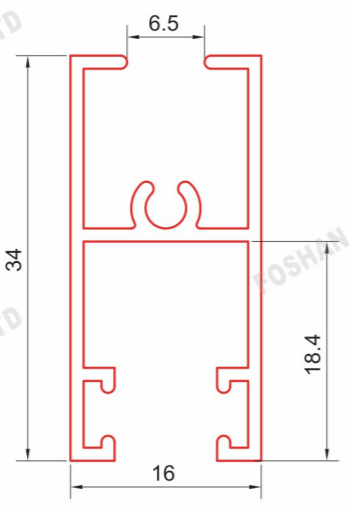
Código :5006
PIERNA



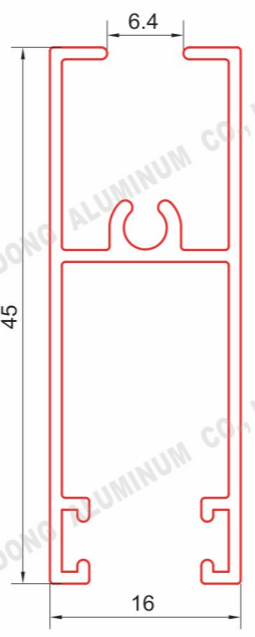
Código :5006CL
specially for Chile
PIERNA



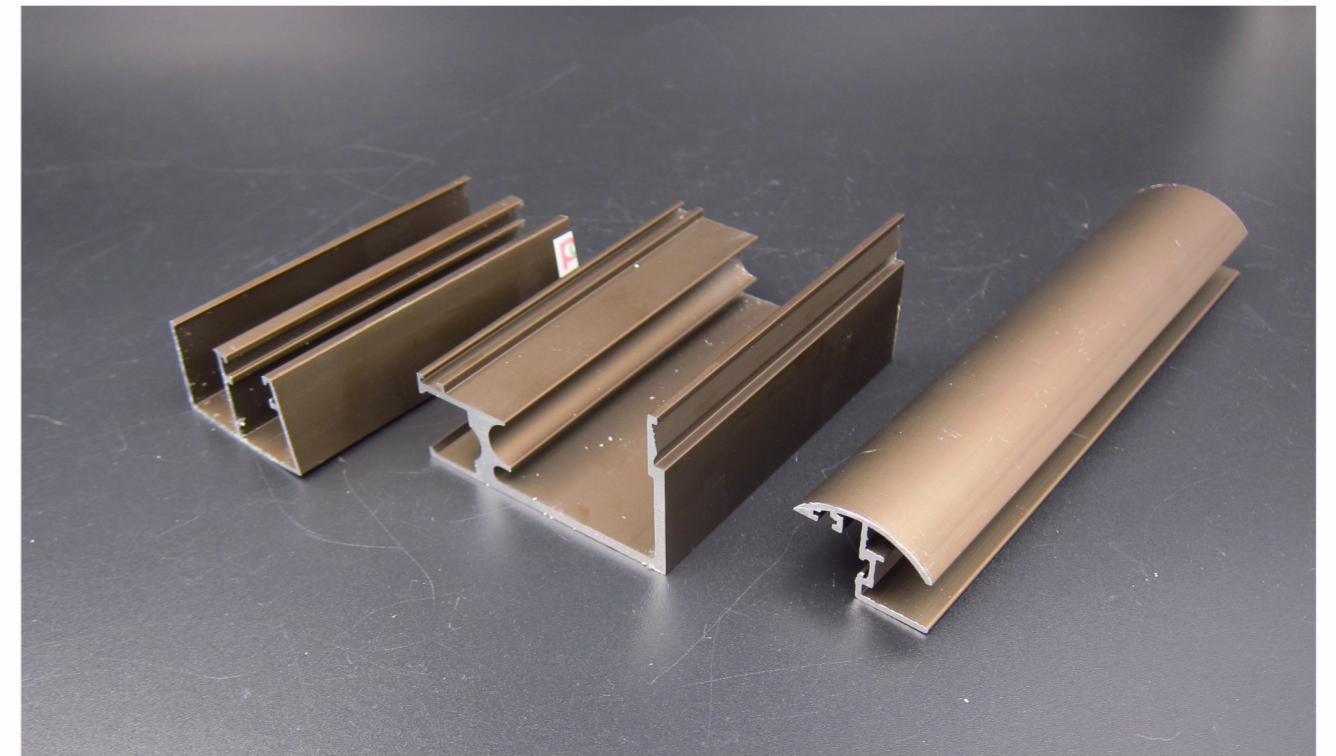
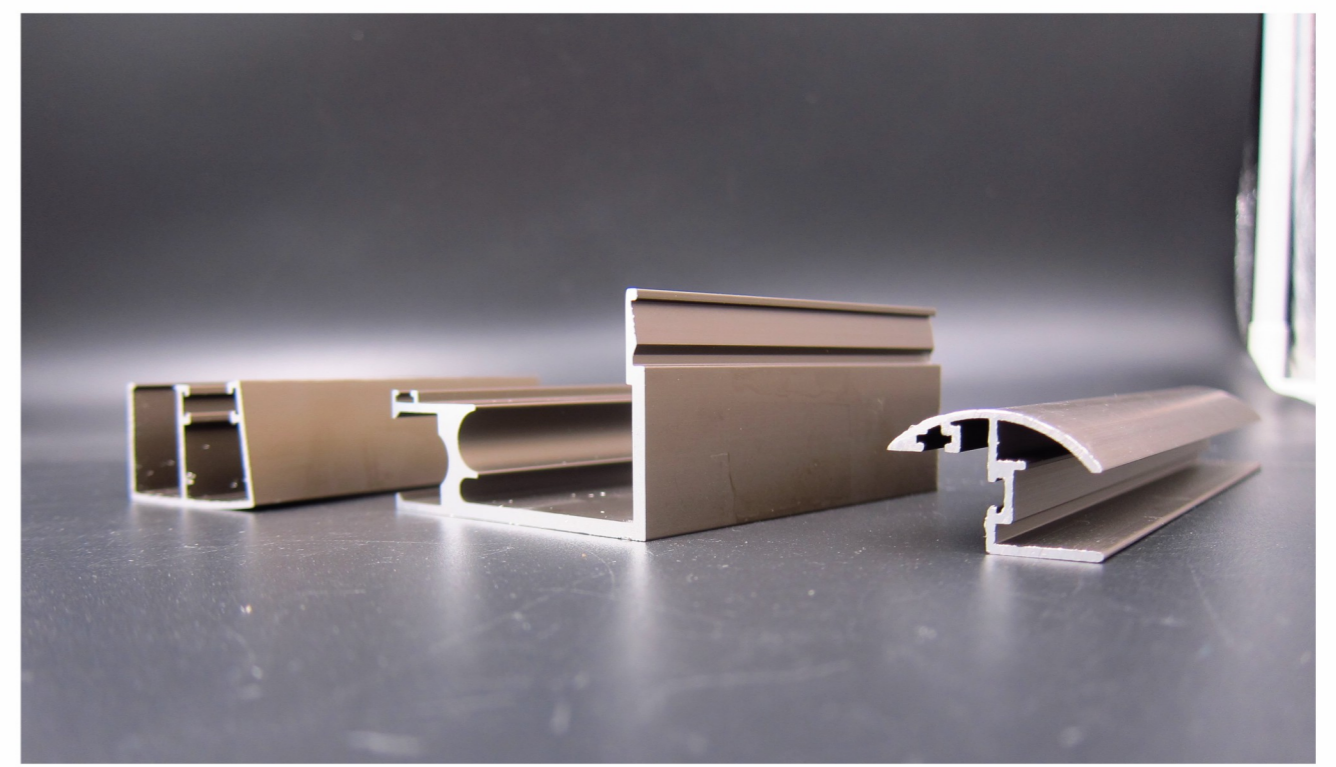
Código :5004
CABEZAL



Código :5004CL
specially for Chile
CABEZAL



Código :5005
ZOCALO

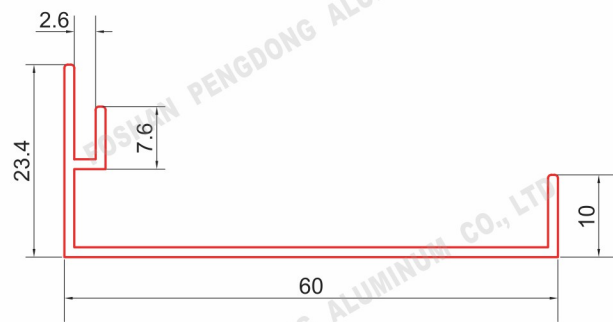


Línea-73

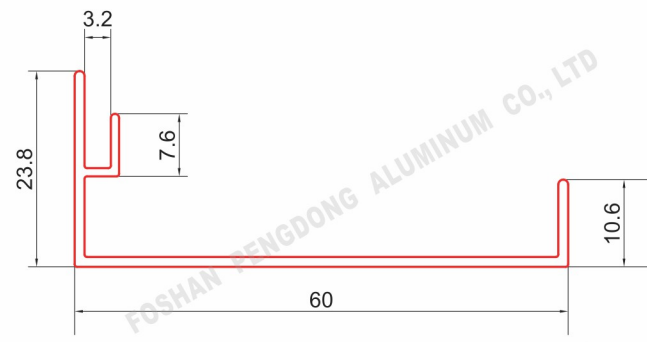




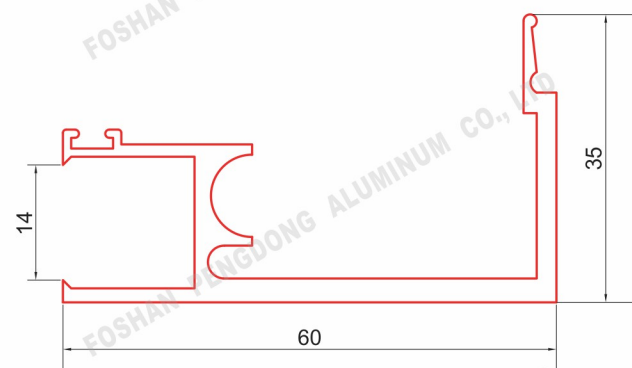
Línea-73



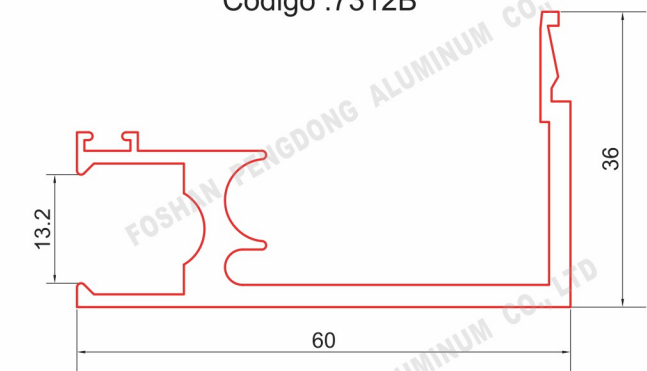
Código :7312



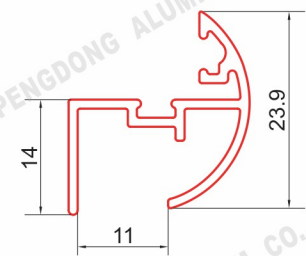
Código :7312B



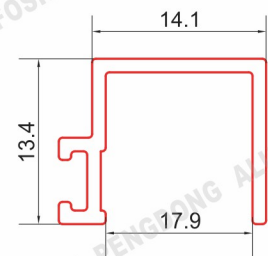
Código :7313



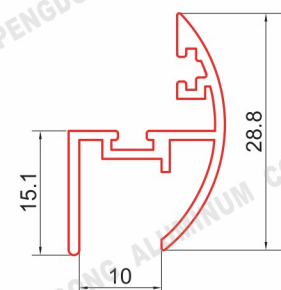
Código :7313B



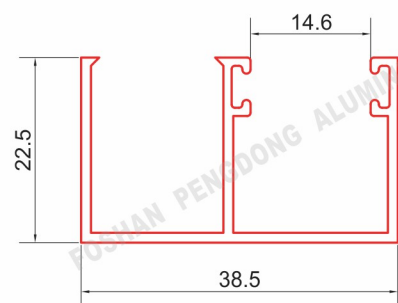
Código :PD-47



Código :PD-48

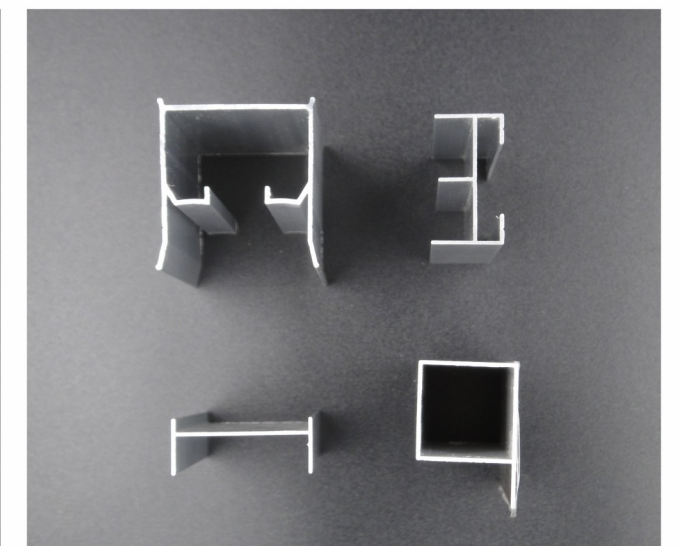
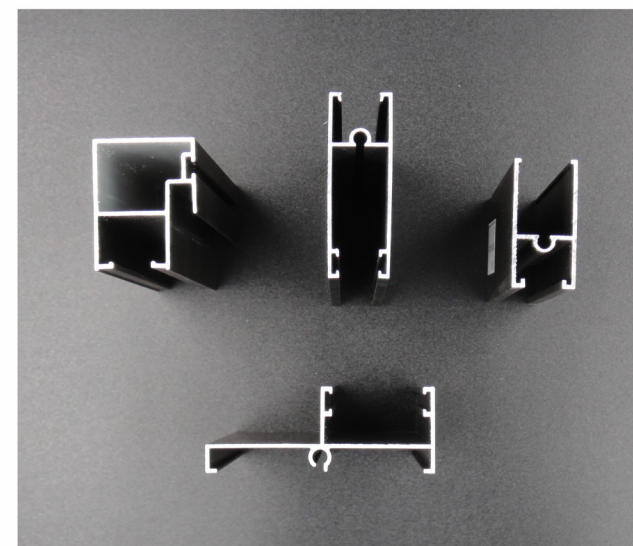
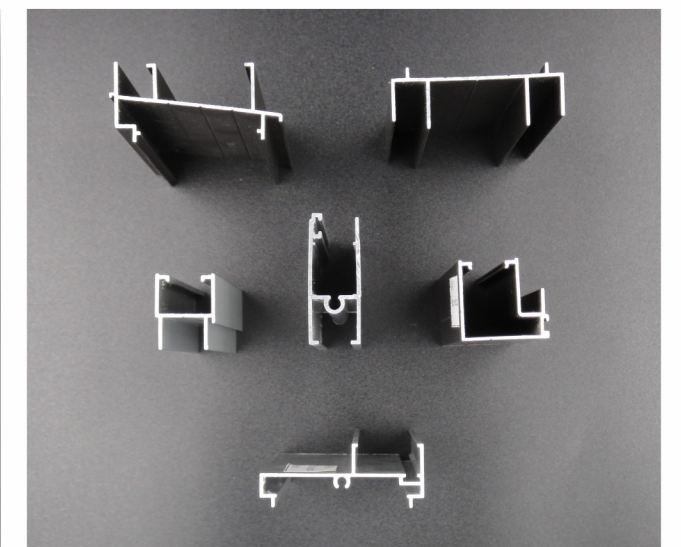
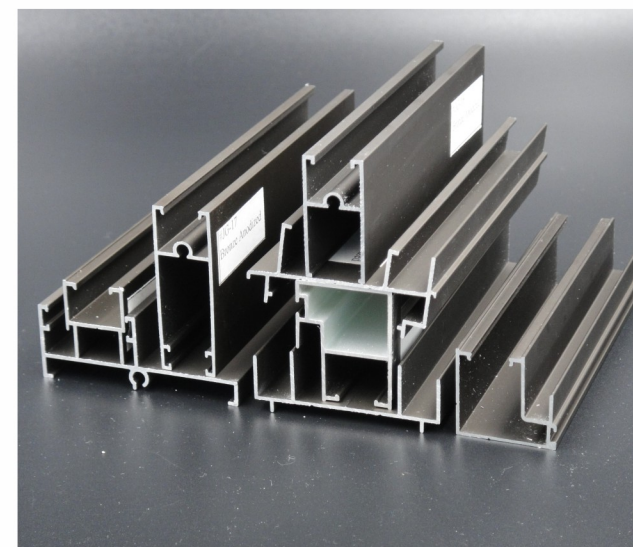
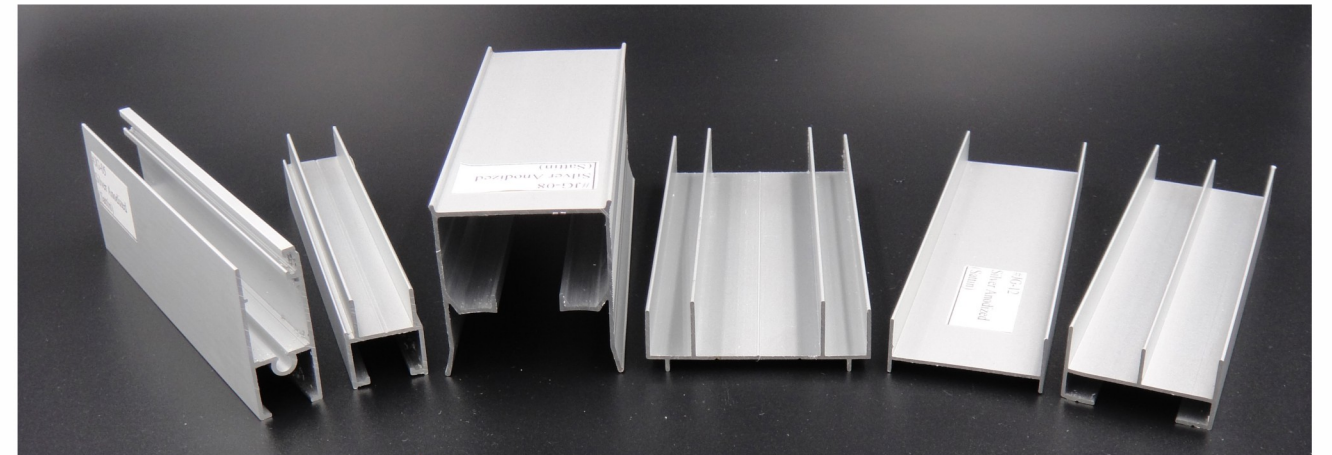


Código : PDBL-42



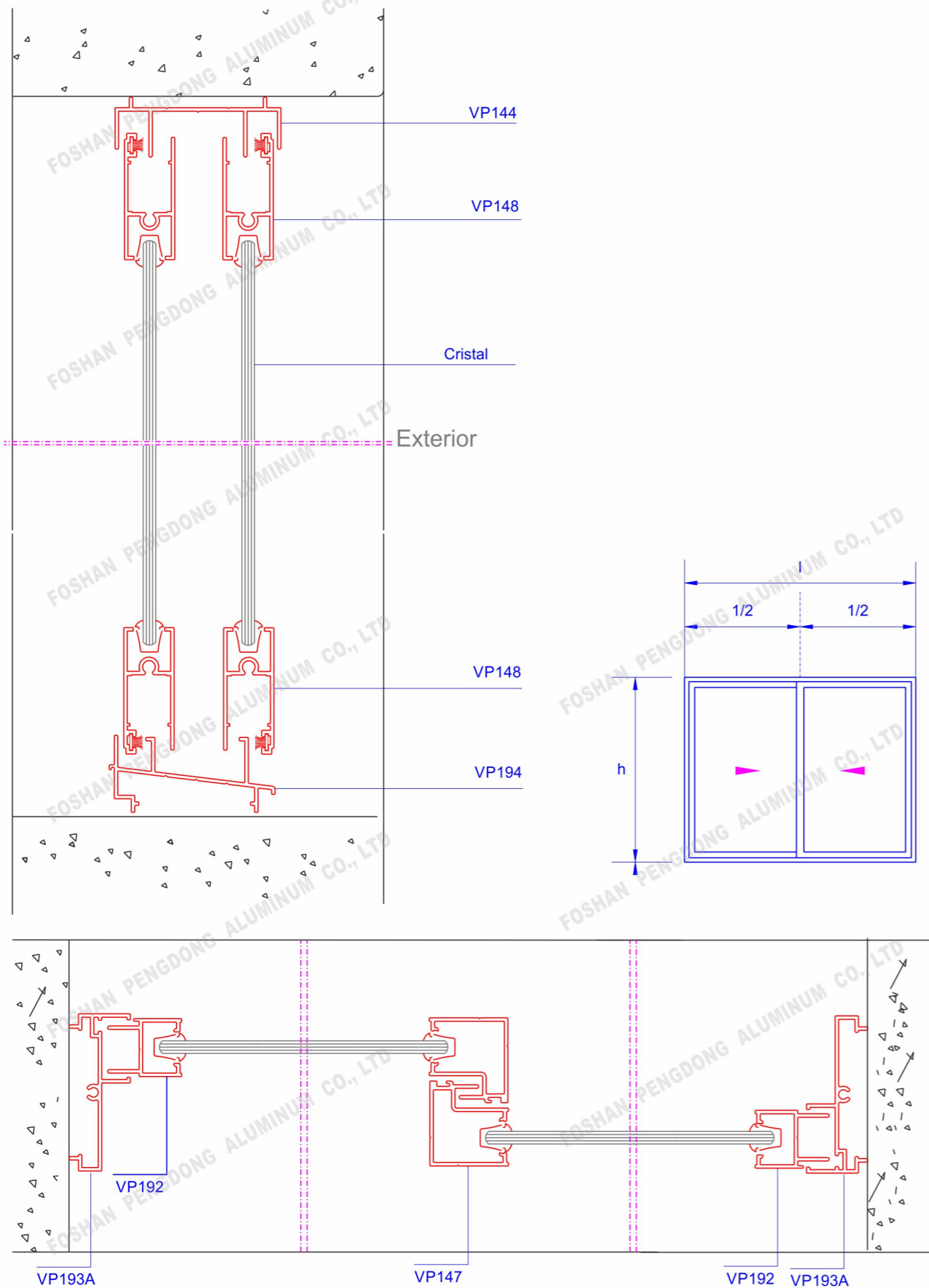
Código :7314

Línea 5020 para Colombia

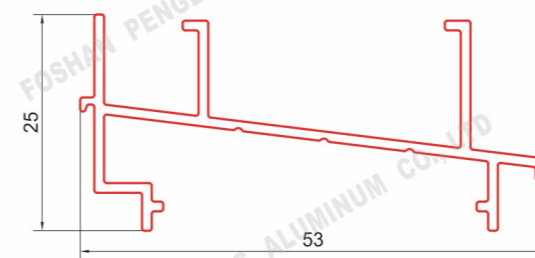




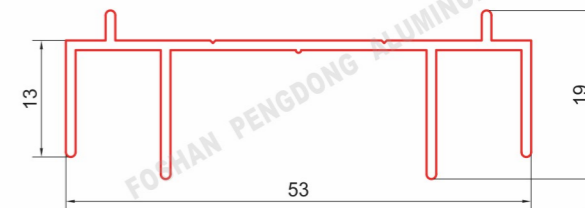
Línea 5020 para Colombia



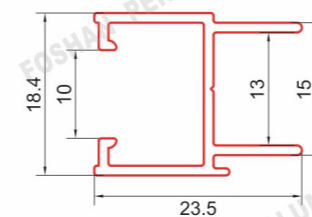
Línea 5020 para Colombia



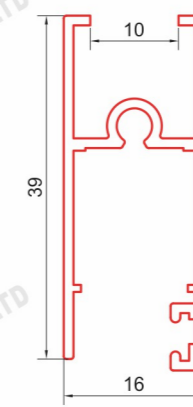
Código :VP194
SILLAR



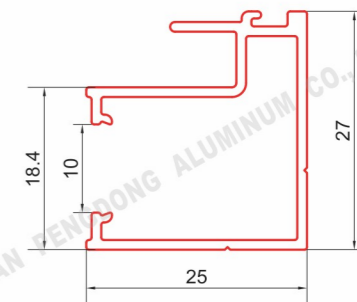
Código :VP144
CABEZAL



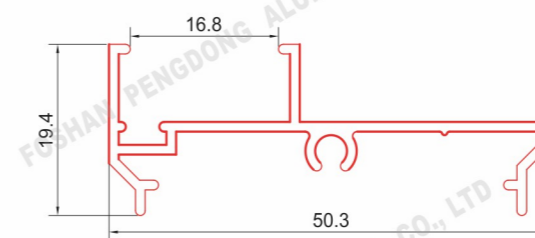
Código :VP192
TRASLAPE
SENCILLO



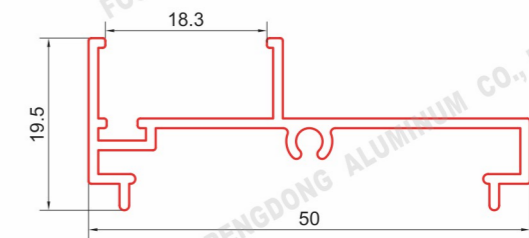
Código :VP148
HORIZONTAL
SUPERIOR
E INFERIOR



Código :VP147
ENGANCHE



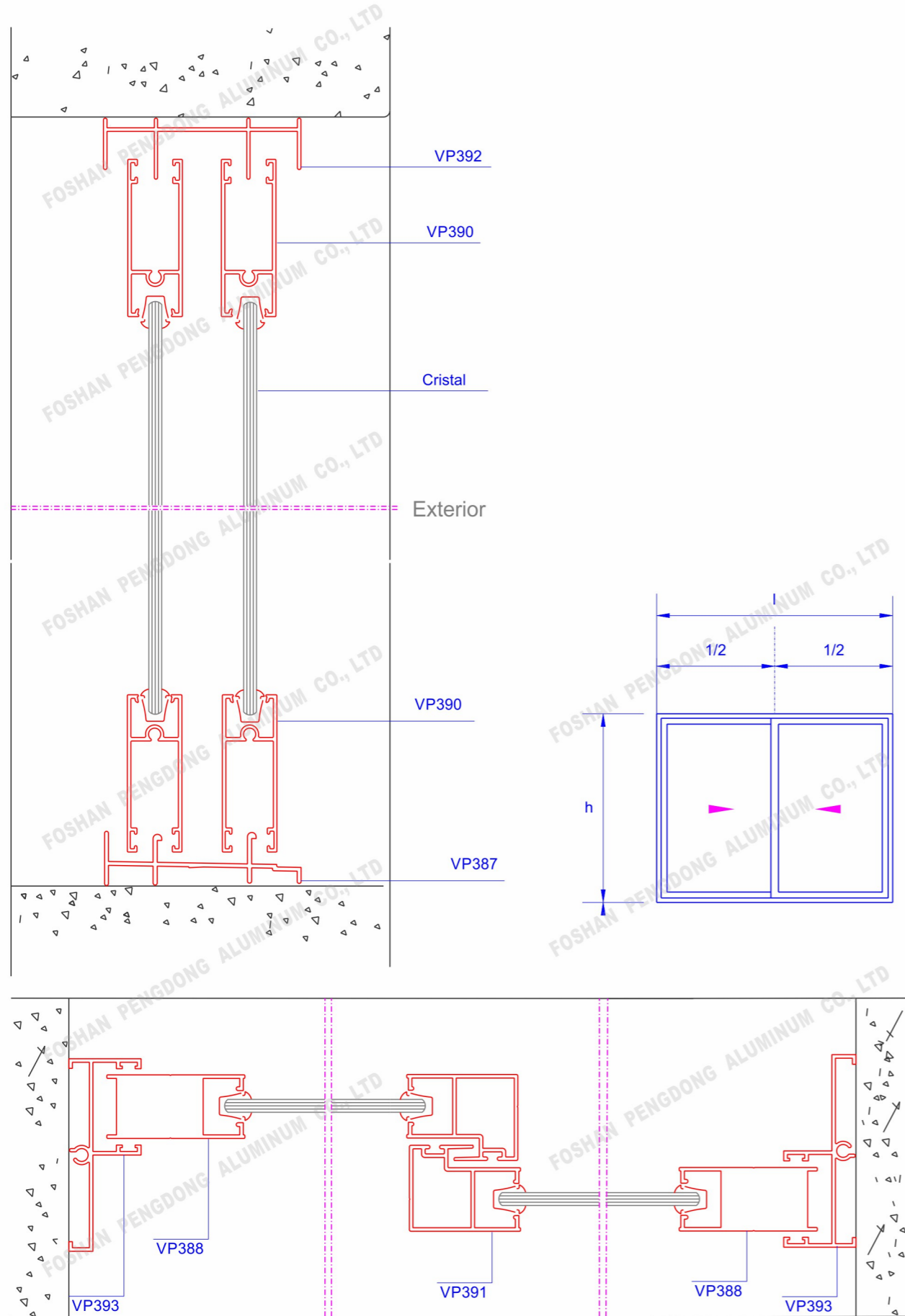
Código :VP193
JAMBA



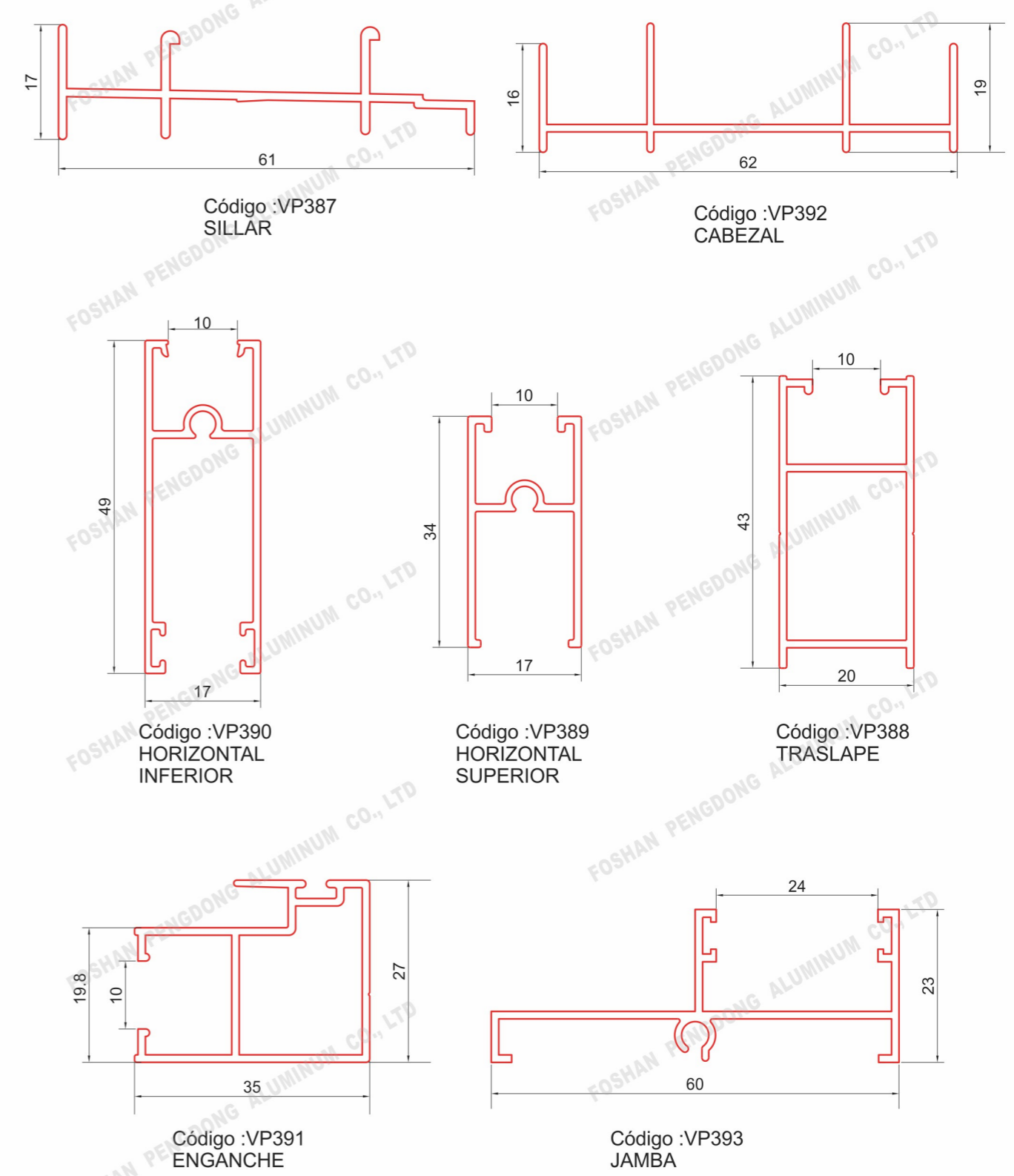
Código :VP193A
JAMBA



Línea 744 para Colombia

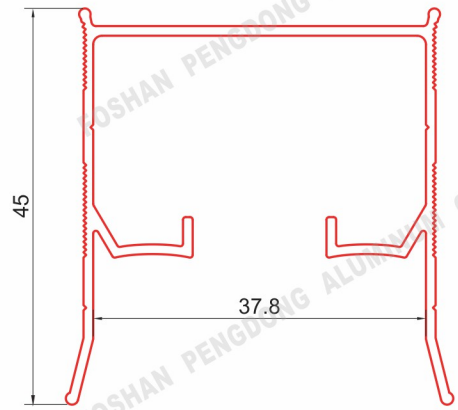


Línea 744 para Colombia

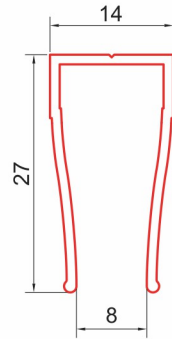




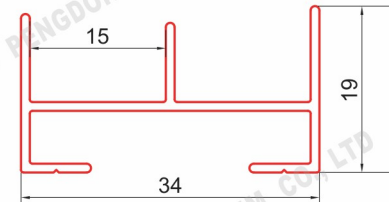
Cabina de Bano & Perfiles Varios para Colombia



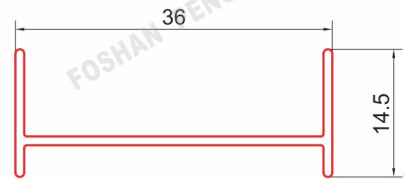
Código :S319
CABEZAL CABINA DE BAÑO



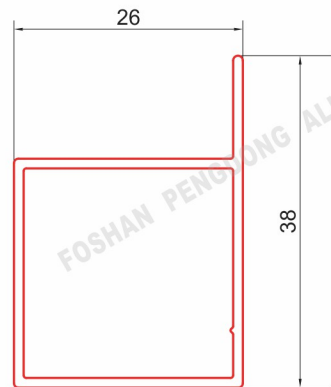
Código :JG-11
U DE CABINA DE BAÑO



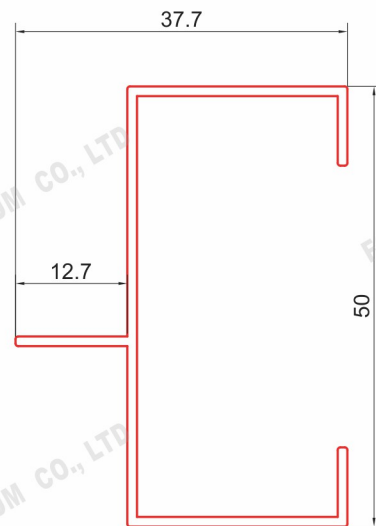
Código :JG-10
JAMBA



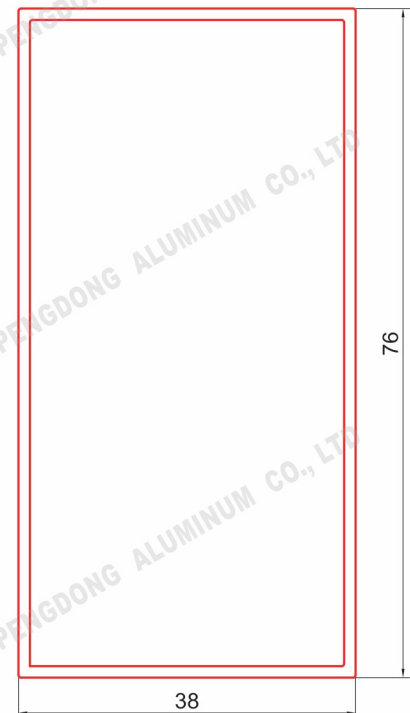
Código :JG-12
JAMBA



Código :JG-20
TUBO CUADRADOS

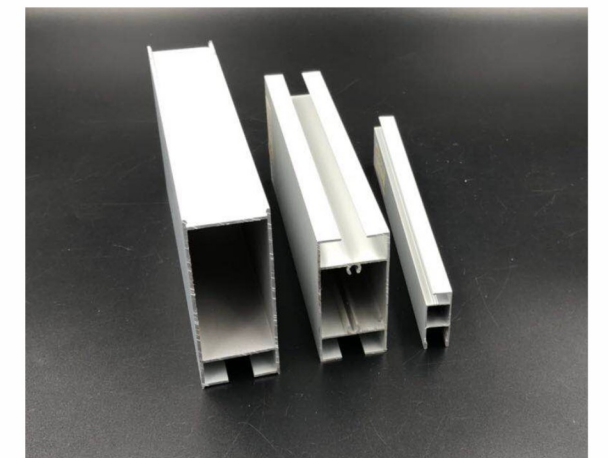
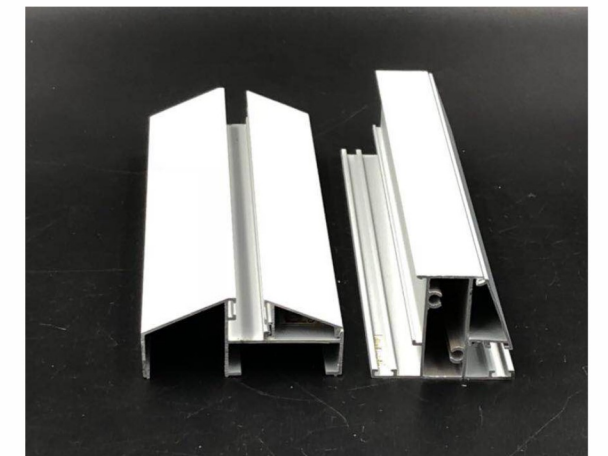
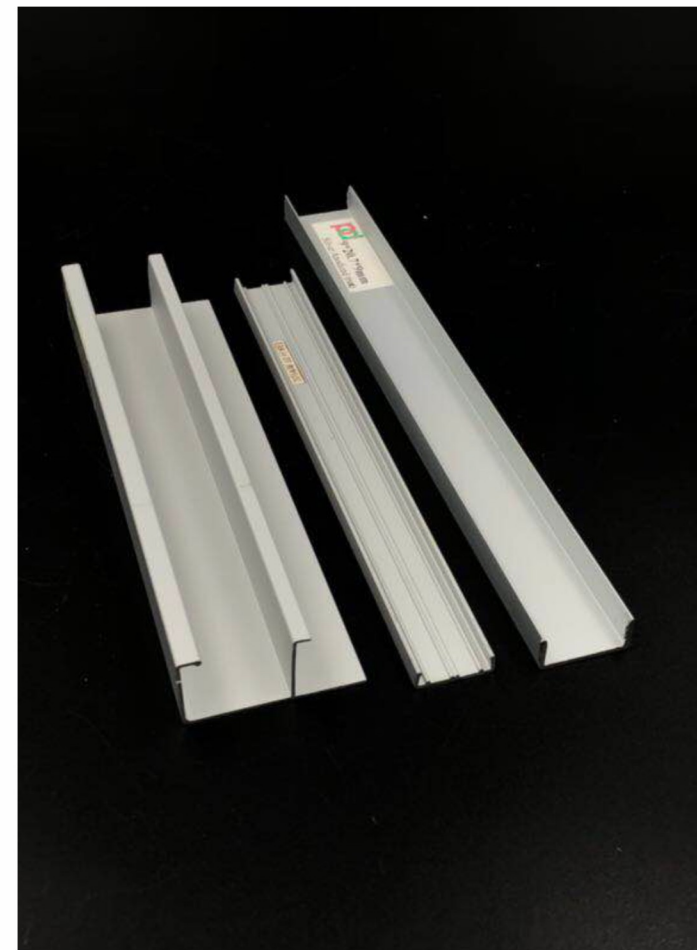
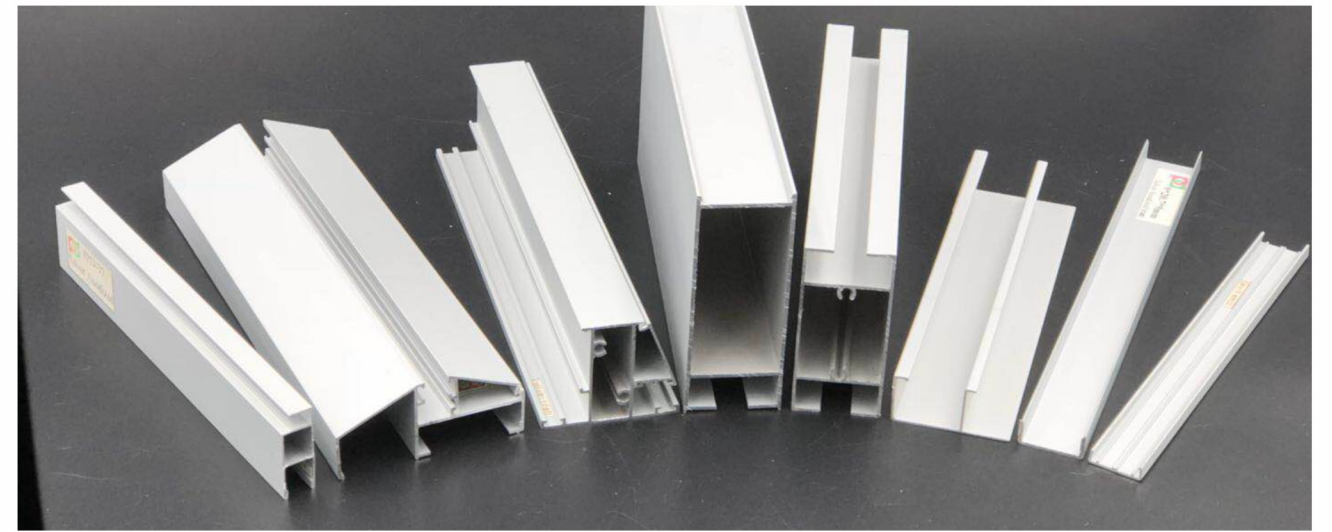


Código :U-66
MARCO 2"*1#



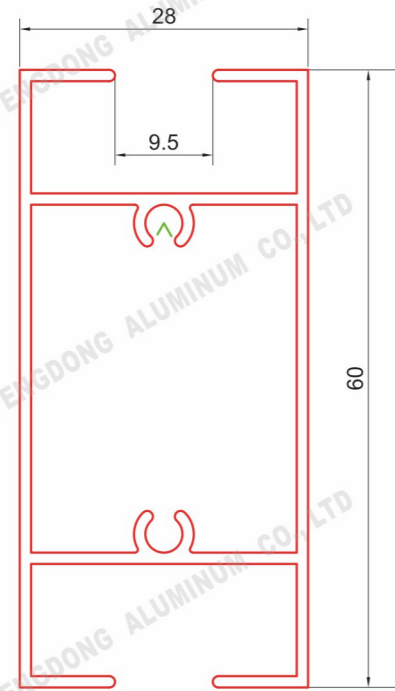
Código :JG-07
1.5"*3" TUBO RECTANGULARES

Varios Perfiles

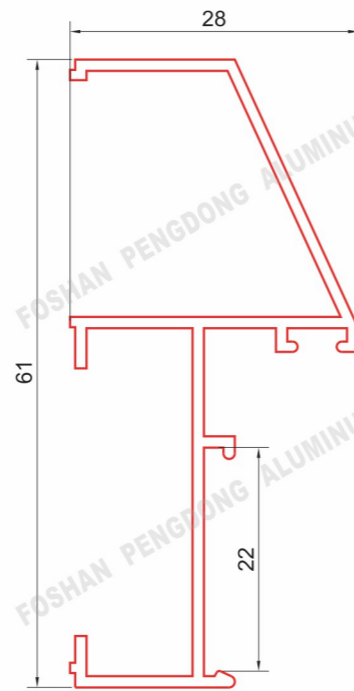




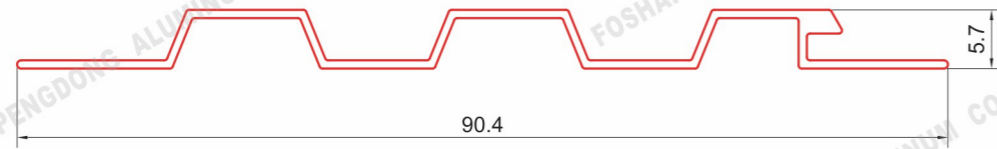
VARIOS PERFILES



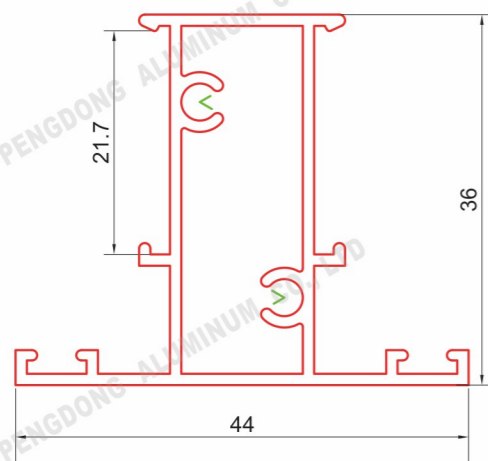
Código :PD-30
DIVISION L-35



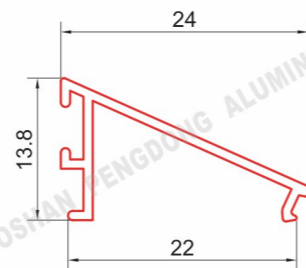
Código :PD-28
MARCO L-35



Código :5372



Código :PD-31
PILAR "T" L-35



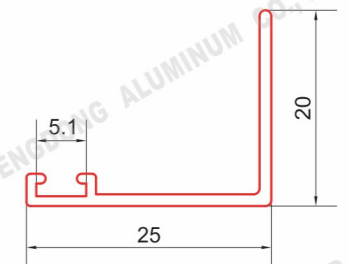
Código :PD-32
JUNQUILLO L-35



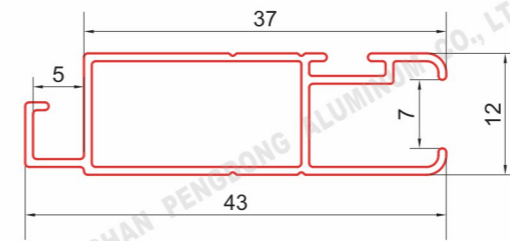
VARIOS PERFILES



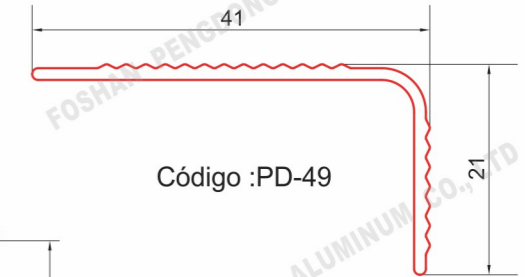
Código :PD-29
BATIENTE HOJA L-35



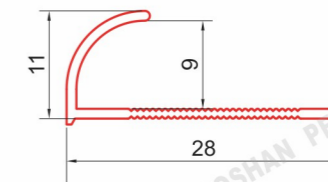
Código :2028
PORTA FELPA



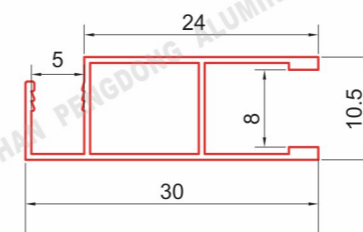
Código :PD-77



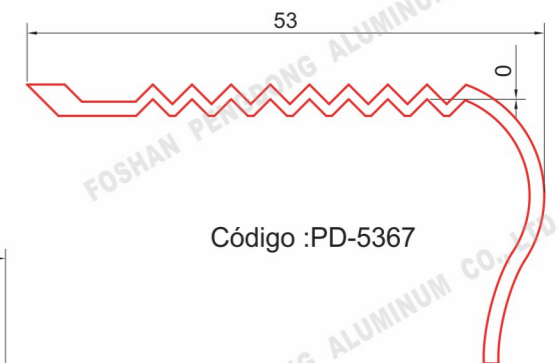
Código :PD-49



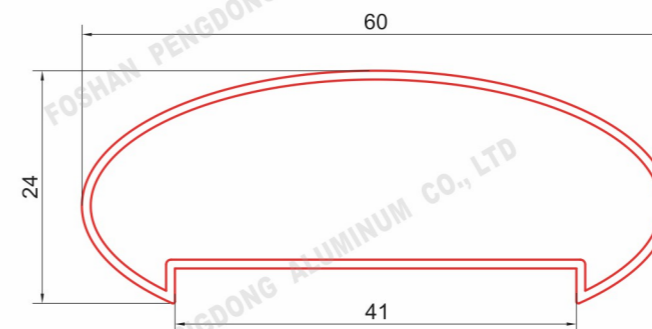
Código :PD-42



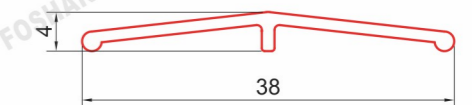
Código :PD-37



Código :PD-5367



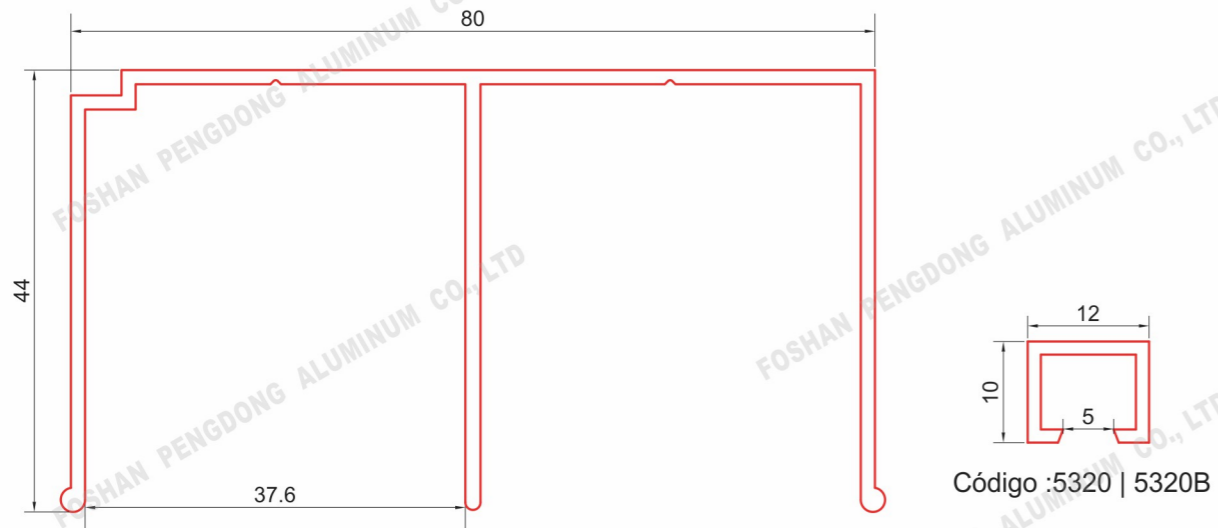
Código :PDBL-43



Código :5362



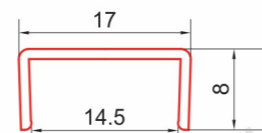
VARIOS PERFILES



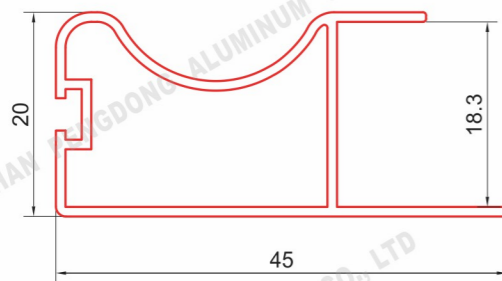
Código :PD-43



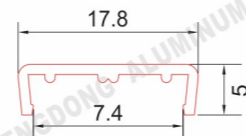
Código :PD-45



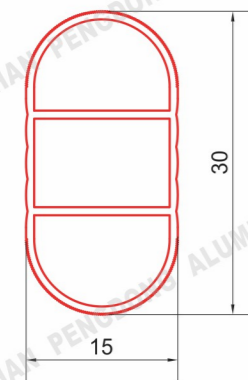
Código :PDBL-51
TAPACANTO
DE 15MM



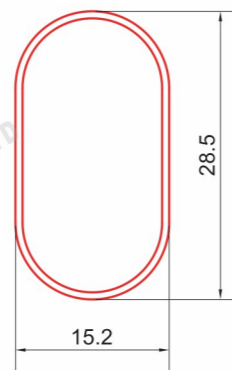
Código :PD-44



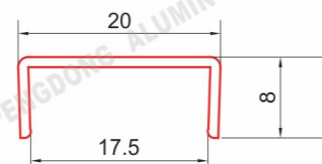
Código :PD-41



Código :PDBL-03



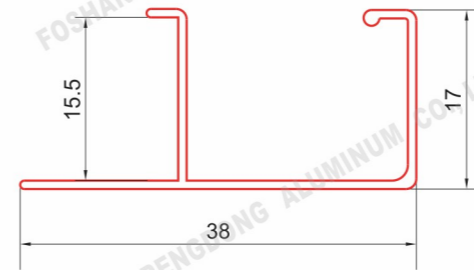
Código :PD-40



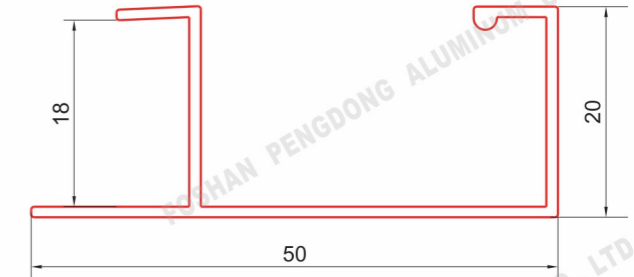
Código :PDBL-50
TAPACANTO
DE 18MM



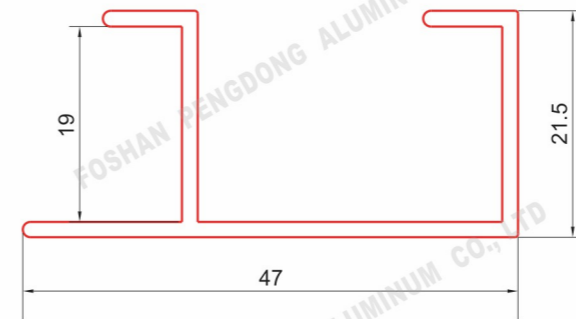
VARIOS PERFILES



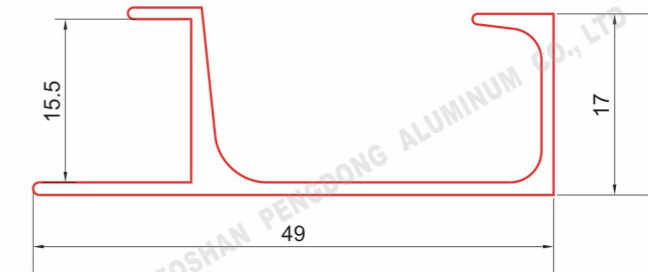
Código :PD-38



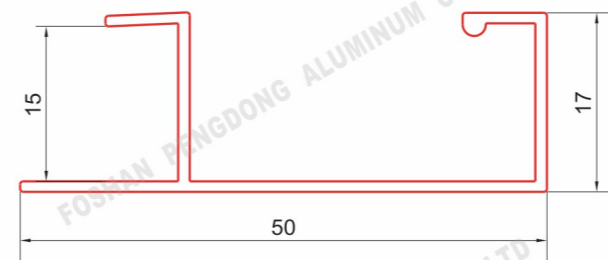
Código :PDBL-52
JALADOE DE 18MM



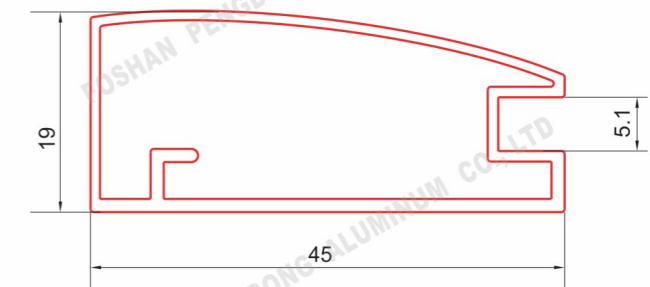
Código :PDBL-01



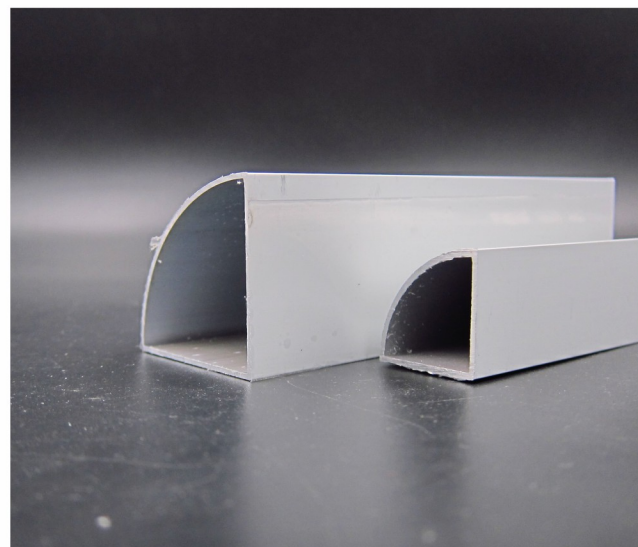
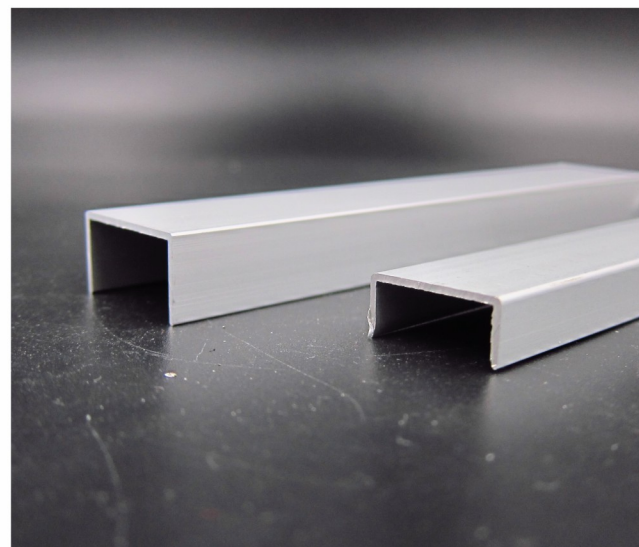
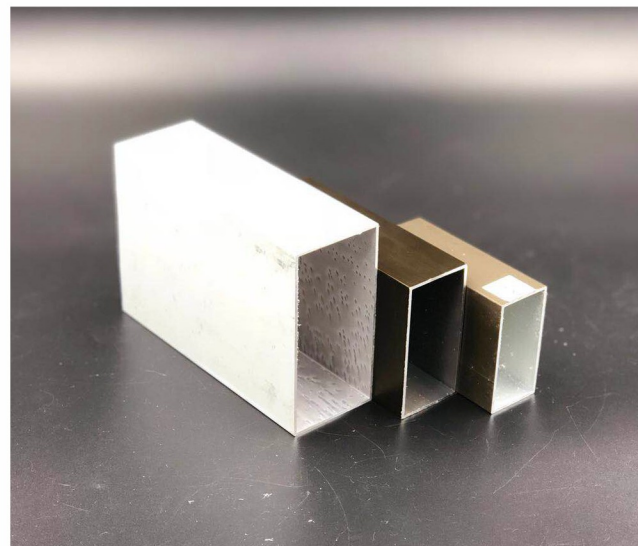
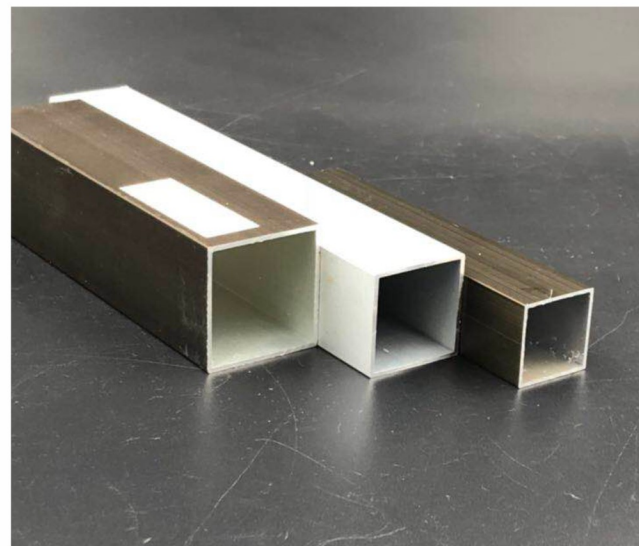
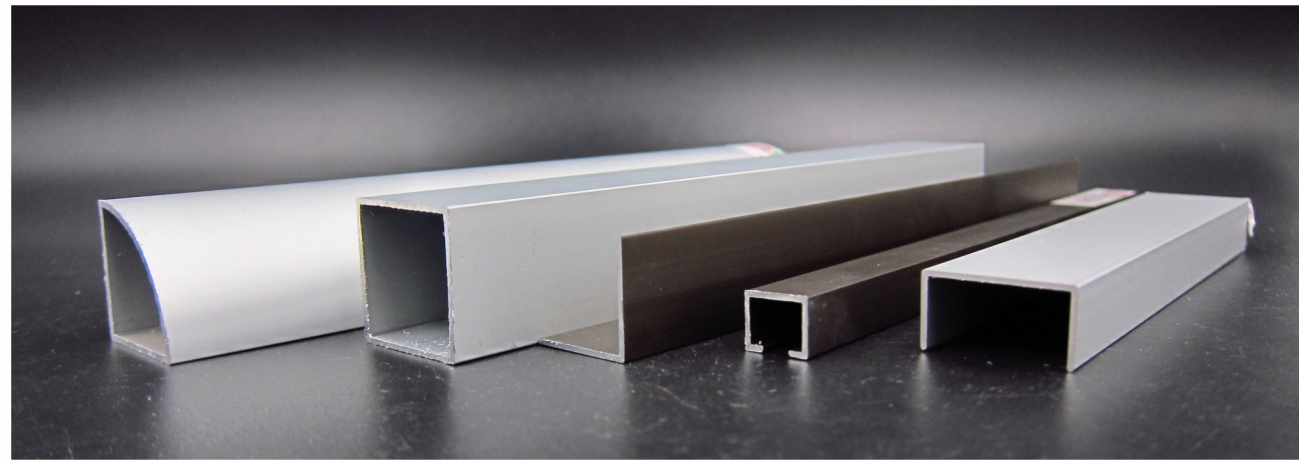
Código :PD-39



Código :PDBL-53
JALADOE DE 15MM

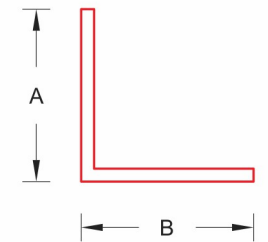


Código :PDBL-02



ANGULOS DE ALAS IGUALES

CODIGOS	DIMENSION A	DIMENSION B
	mm.	mm.
0100	10	10
	12	12
0101	13	13
0102	15	15
0105	20	20
0106	25	25
0113	30	30



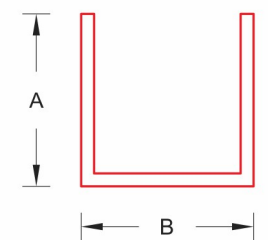
ANGULOS DE ALAS DESIGUALES

CODIGOS	DIMENSION A	DIMENSION B
	mm.	mm.
0132	10	20
	20	30



CANLES

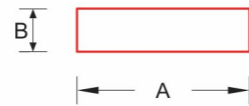
CODIGOS	DIMENSION A	DIMENSION B
	mm.	mm.
5301A	10	10
5303	12.7	12.7
5355A	15	15
53199	15	20
5324	20	13
	25	13
	12	20





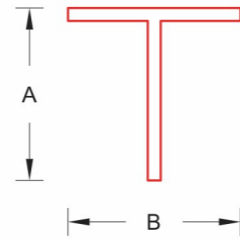
PLETINAS

CODIGOS	DIMENCION A	DIMENCION B
	mm.	mm.
7571	20	3
7560A	25	2 / 1.6
7577A	38	1.5



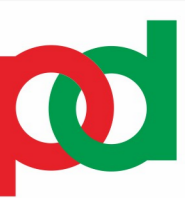
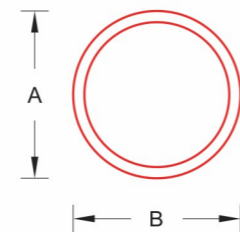
TEE

CODIGOS	DIMENCION A	DIMENCION B
	mm.	mm.
7101	25	25



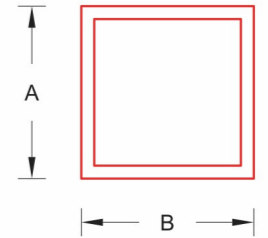
TUBOS REDONDOS

CODIGOS	DIMENCION A
	mm.
4309A	25
4304	22
43116	19
4329F	16
	15
	10



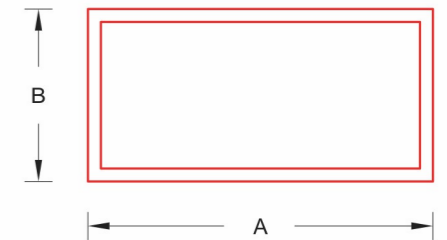
TUBOS CUADRADOS

CODIGOS	DIMENCION A	DIMENCION B
	mm.	mm.
0201	20	20
0202	25	25
0203	30	30
0204	40	40
0206	50	50



TUBOS RECTANGULARES

CODIGOS	DIMENCION A	DIMENCION B
	mm.	mm.
0251	50	25
0252	60	30
0256	80	40
0260	100	50



CUARTO RONDON

CODIGOS	DIMENCION A	DIMENCION B
	mm.	mm.
0291	25	25
0283	40	40
	66	66
	75	75

